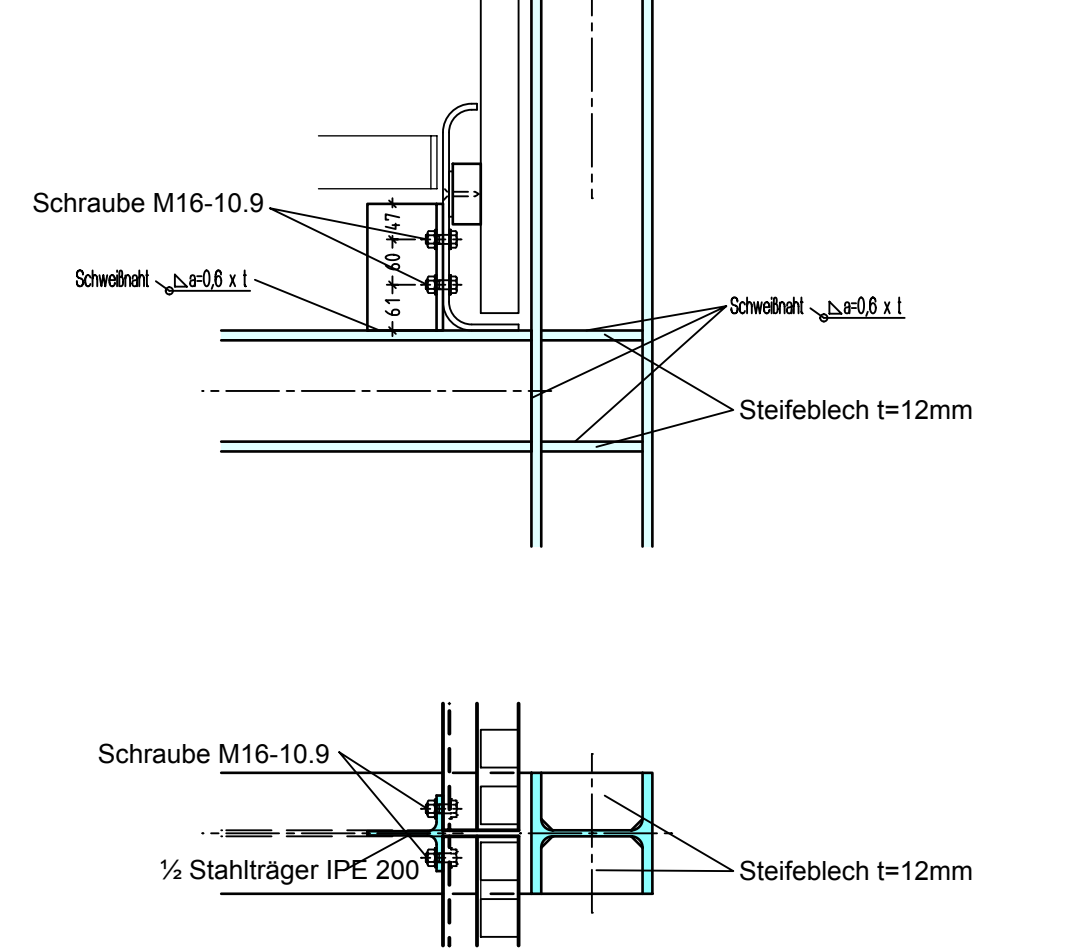
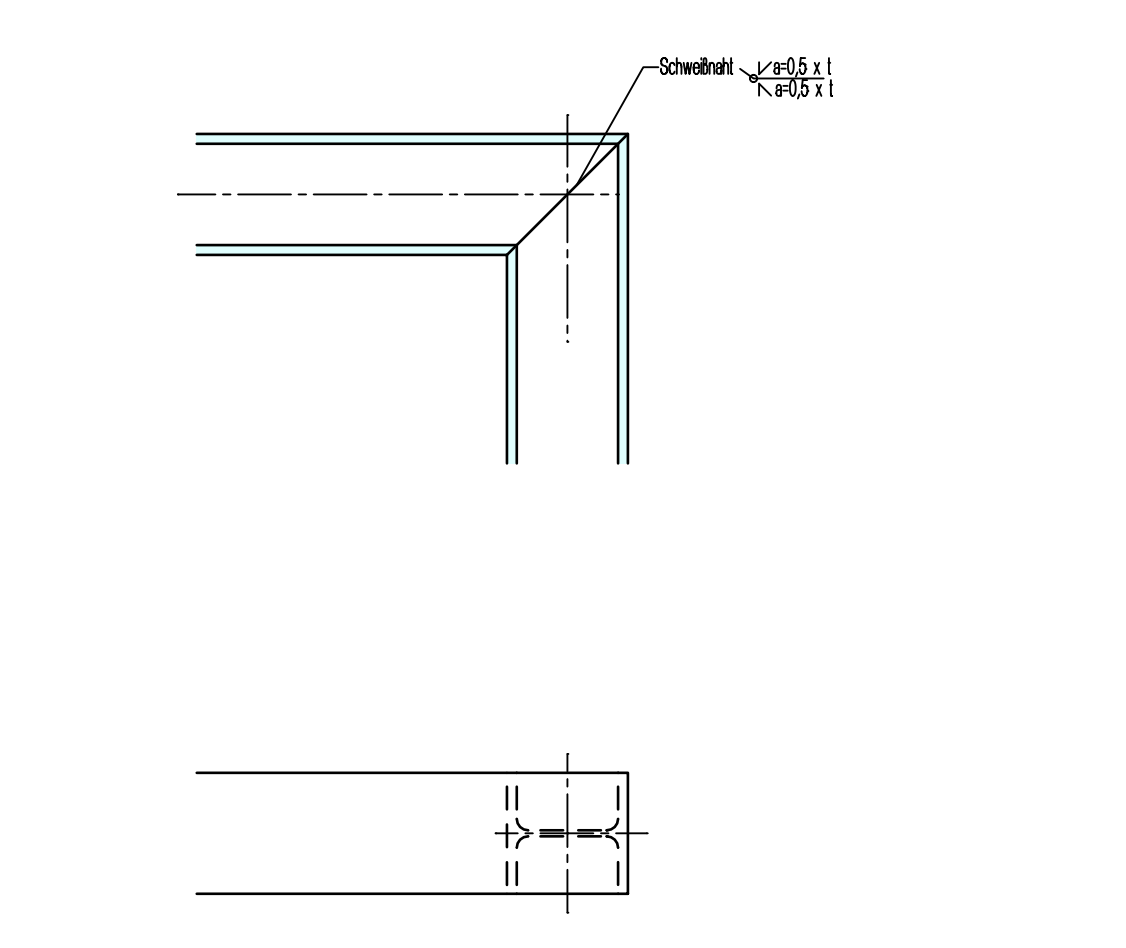


Anschluß Träger / Stahlstütze

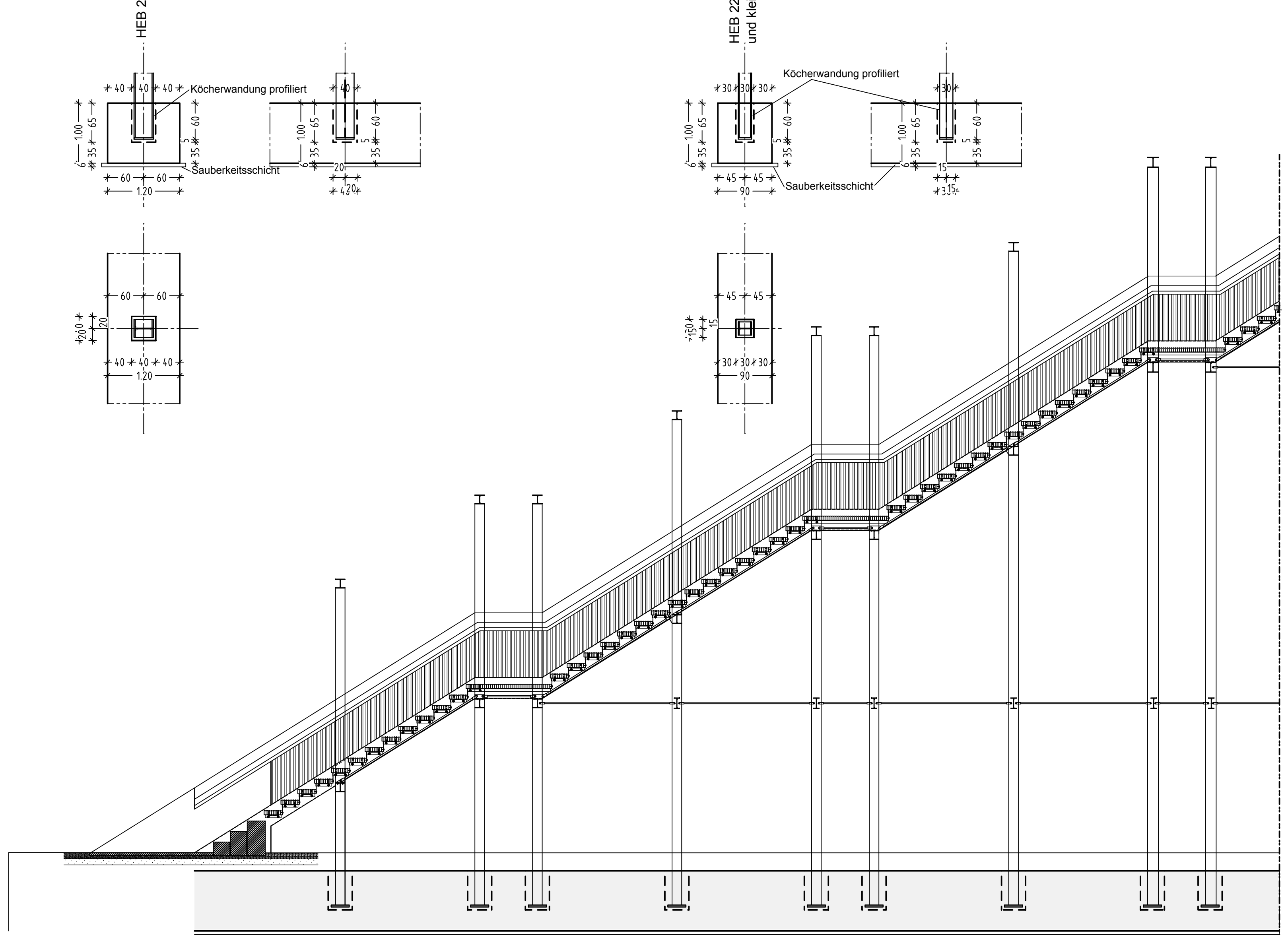


Anschluß Träger / Stahlstütze

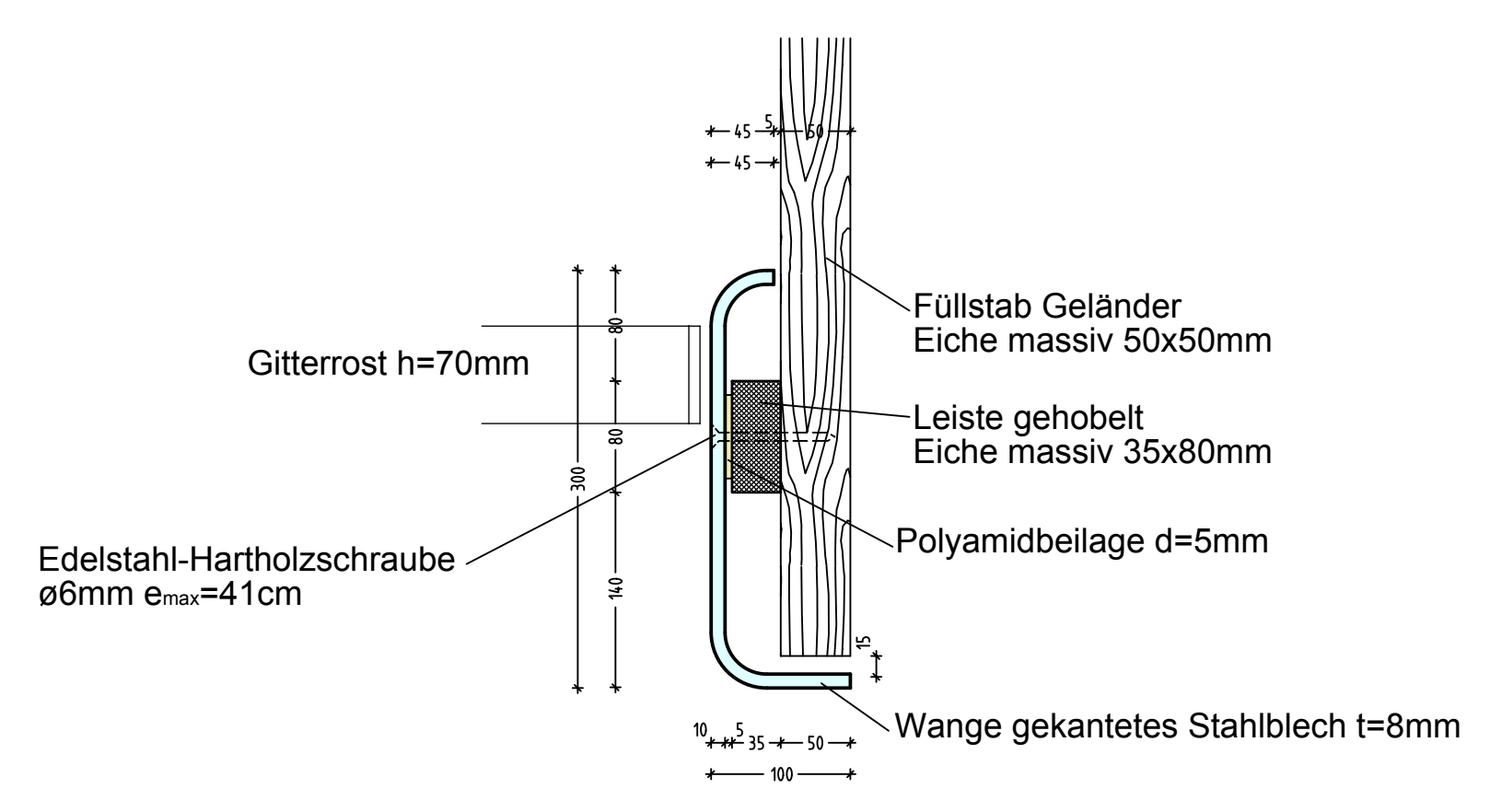


Streifenfundamente - C25/30 - h/b=100/120cm

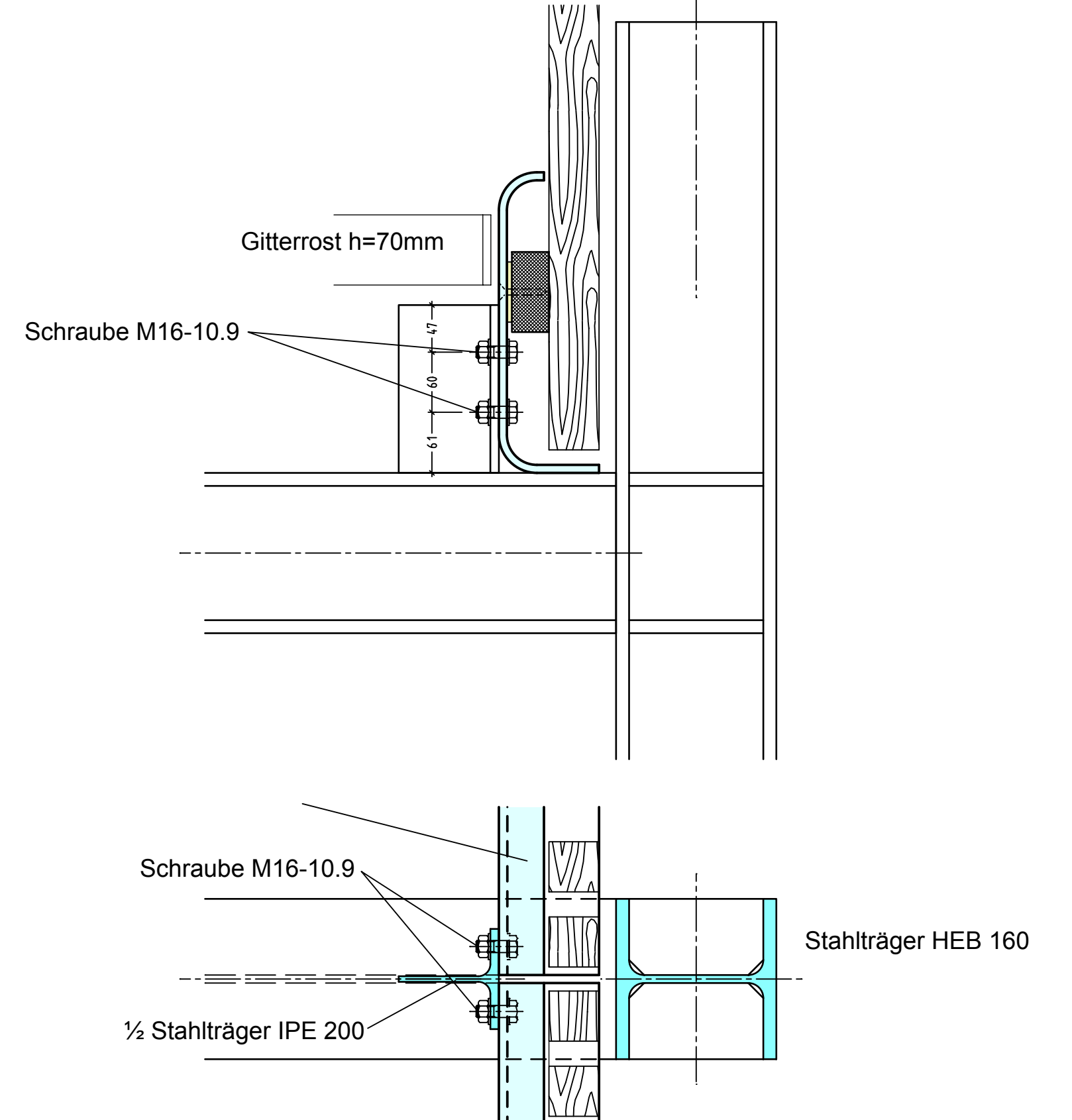
Streifenfundamente - C25/30 - h/b=100/90cm



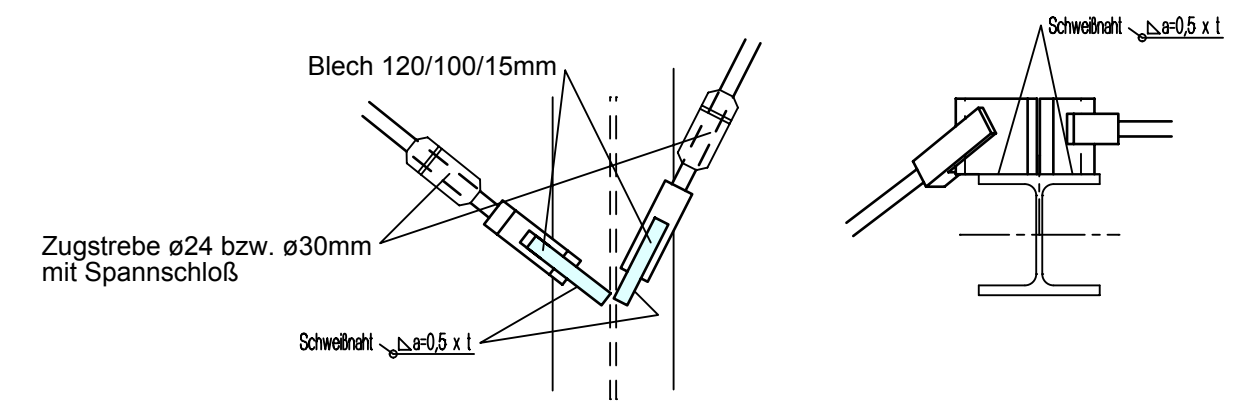
Querschnitt Wange



Querschnitt bei Stahlstütze



Anschluß Aussteifungsverbände



Bauelement

Ausführung nach DIN 18800-7

Korrosionsschutz nach Angabe der Bauleitung bzw. nach LV!

Zur Ausführung sind die Details und Anschlußnachweise in der Statik zu beachten!

Änderungen	Datum	Name	Inhalt
Kochenmessungen	19.12.11	C.S.	A
Querschnitte und Anschlüsse	26.04.12	C.S.	D

PROJEKT: Errichtung eines Aussichtsturmes in der Tirschenreuther Teichpfanne
 BAUHERR: Landkreis Tirschenreuth
 PROJEKTNUMMER: 3908
 LANDT: Landrat Wolfgang Lippert

PLANNUMMER: 001-K01b

Maßstab: 1:100/15

Zeichner	Projektor	Datum
C. Stangl	J. Schemmel	16.12.2011

GRUNDSÄTZLICH GELTEN DIE ENGSCHÄTZUNGSVORSCHRIFTEN BZW. DIE "ANERKANNTEN REGELN DER BAUKUNST". SAMTLICHE MASSSE SIND VERANTWÖRTLICH ZU KONTROLLENIEREN! PLAN GILT NUR IN VERBINDUNG MIT DEN MERKPFLÄNDEN ARCHITEXTEN

ingenieurbüro Bodensteiner & Partner GbR
 Ingenieurbau und Tragwerksplanung
 Standort: 19. 02017 Wesseln 1, 4 GfH
 Tel.: 09914481970 - Fax: 09914481970-55
 info@ibp-wesseln.de - www.ibp-wesseln.de