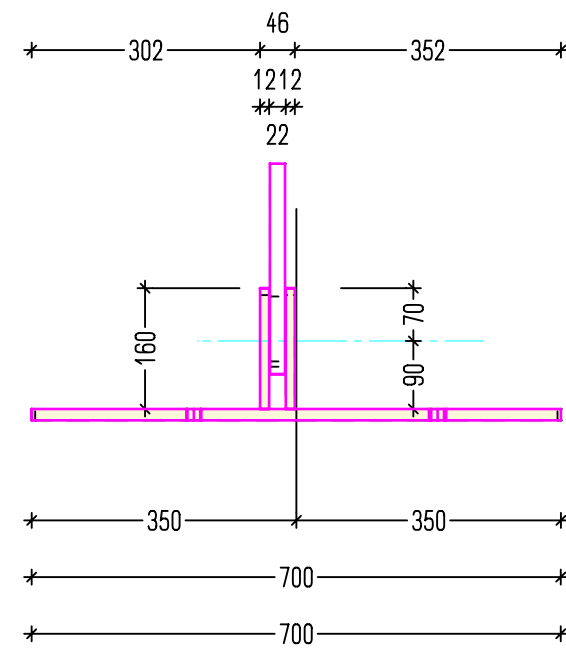


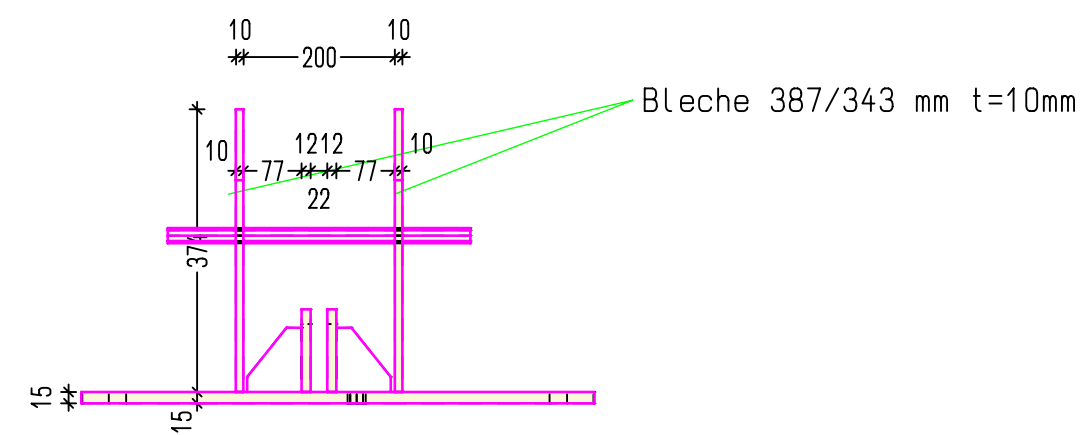
Detail 4 Stahlplatte für Holz- Stahlkonstr.

feuerverzinkt - 1 x ausführen !

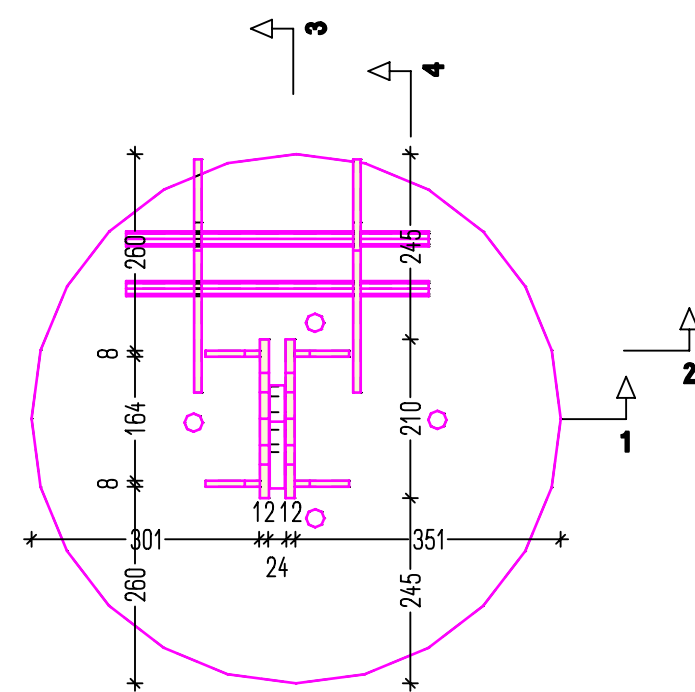
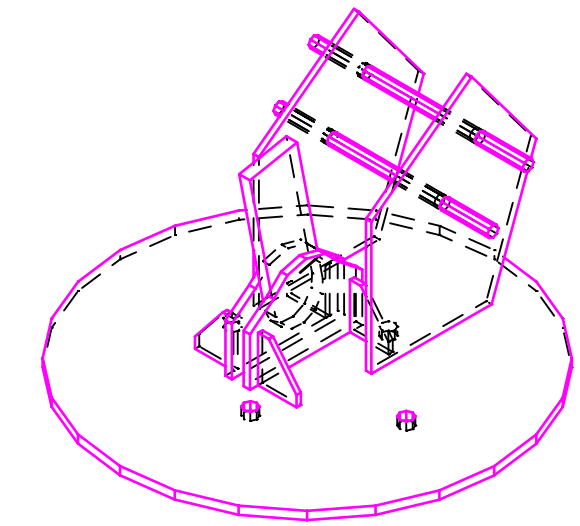
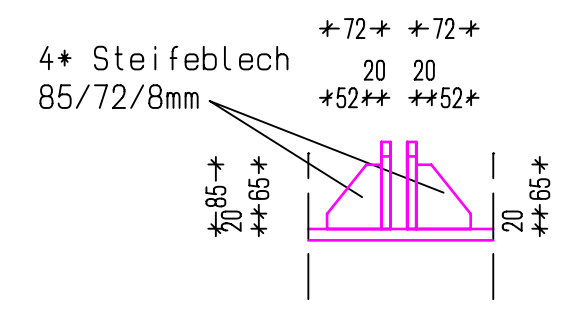
Schnitt 1



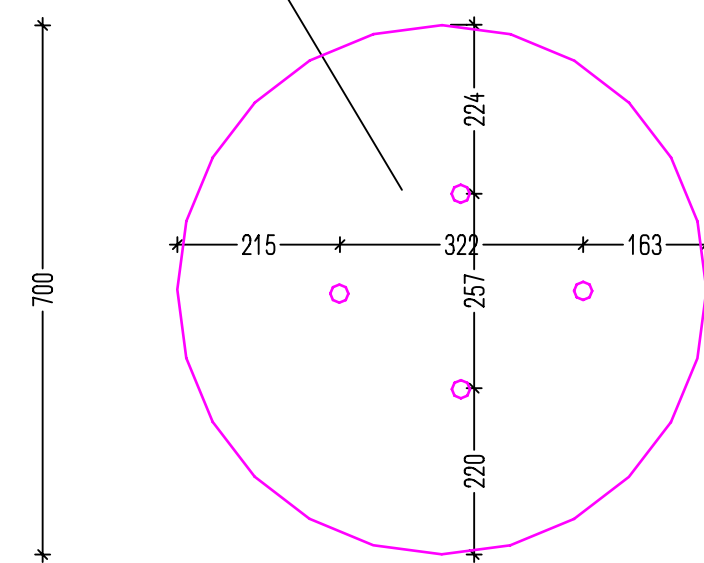
Schnitt 2



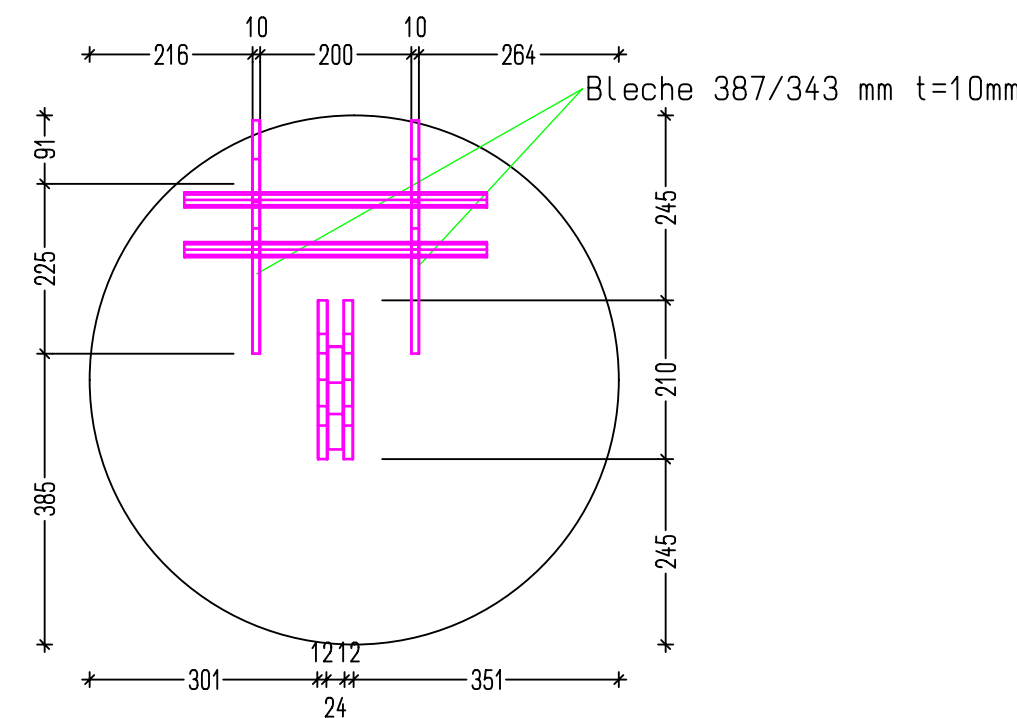
Schnitt 1a



Stahlplatte Bl \varnothing 700 mm t=15mm (S235) mit 4 Bohrungen \varnothing 26mm

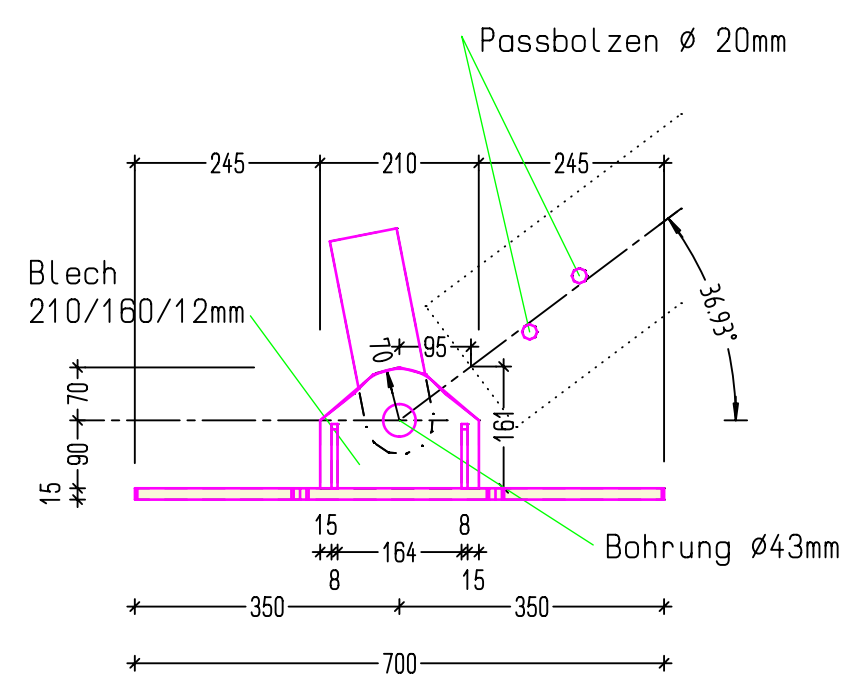


Draufsicht

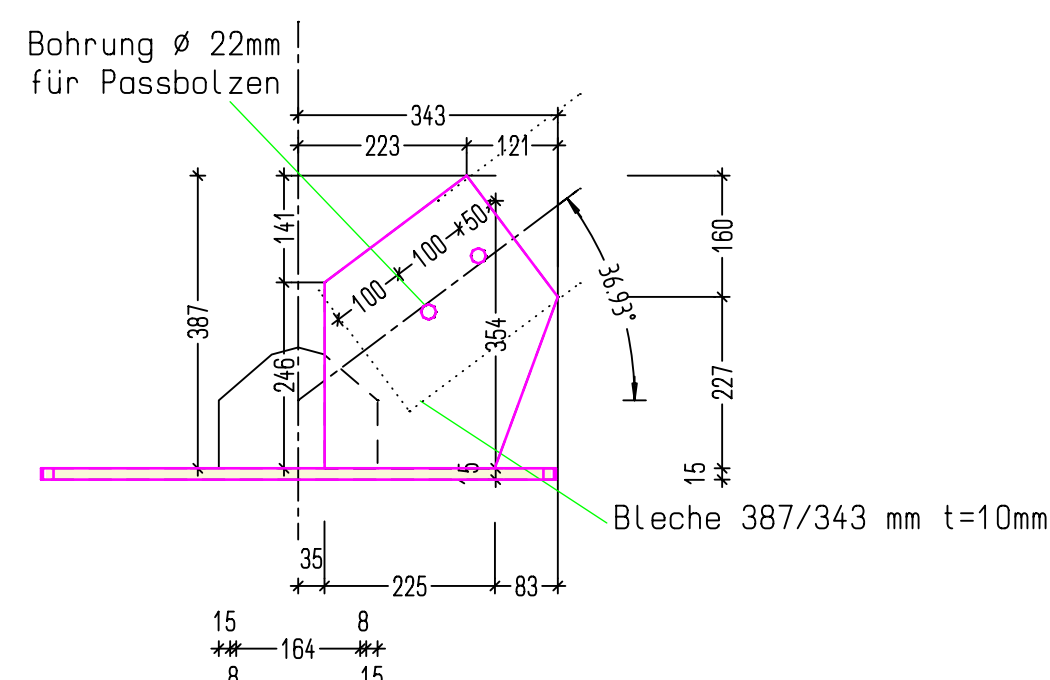


Alle nicht näher bezeichnete Schweißnähte $a=t$!!

Schnitt 3



Schnitt 4



INGENIEURBÜRO BODENSTEINER & PARTNER
 BÜRO FÜR TRAGWERKSPLANUNG UND INGENIEURBAU
 STADTMUHLWEG 19 - 92637 WEIDEN i.d.OPf.
 TELEFON: 0961 / 48197-0 - FAX: 0961 / 48197-66
 info@ibp-statik.de - www.ibp-statik.de

PROJEKT: **FREIBADANLAGE AM RUSSWEIHER
 SEEBÜHNE - BOHRPFÄHLE**

ZEICHN.-NR. 3552-013-K02.6a	PLANBEZEICHNUNG - BAUTEIL Übersichtsplan für Stahlkontaktplatten für Holz- bzw. Stahlkonstruktion
BEARB. GEZ. GEPR. GEAND. GEAND.	C.S. J.S. J.S. Nach Freigabe der Fusspunkte Fa. Arnegger wurden diese auf Wunsch Büro rsp zusätzlich eingearbeitet!
DATUM 22.03.07	NAMEN J.S.
Zur Fertigung F R E I G E G E B E N .	

BETONGUTE DIN 1045 C mit dazugehörigem Elastizitätsmodul N/mm ²	MINDESTWERTE FÜR BIEGEROLLENDURCHMESSER d_{br} BEI BETONSTAHL IIK UND IIIU GEMASS DIN 1045 TAB. 18
BETONSTAHL DIN 488 Bst 500 S/M (A)	
FORMSTAHL	
HOLZGUTE DIN 1052	

BETONÜBERBEDUNG DER STAHLINLAGEN IN CM					
BAUTEIL	PLATTE	WAENDE	BINDER	STÜTZEN	FUNDAMENT
OBEN	2 CM	- CM	- CM	- CM	4 CM
UNTEN	4 CM	- CM	- CM	- CM	4 CM

ZUGESTELLT CM
 AM:
 DURCH:
 MASSTAB
 1 : 10
 GRUNDSÄTZLICH GELTEN DIE EINSCHLÄGIGEN DIN-VORSCHRIFTEN
 BZW. DIE "ANERKANNTEN REGELN DER BAUKUNST".
 PLAN GILT NUR IN VERBINDUNG MIT DEN WERKPLÄNEN DES ARCHITECTEN
 SÄMTLICHE MASSE SIND VERANTWÖRTLICH ZU KONTROLLIEREN !