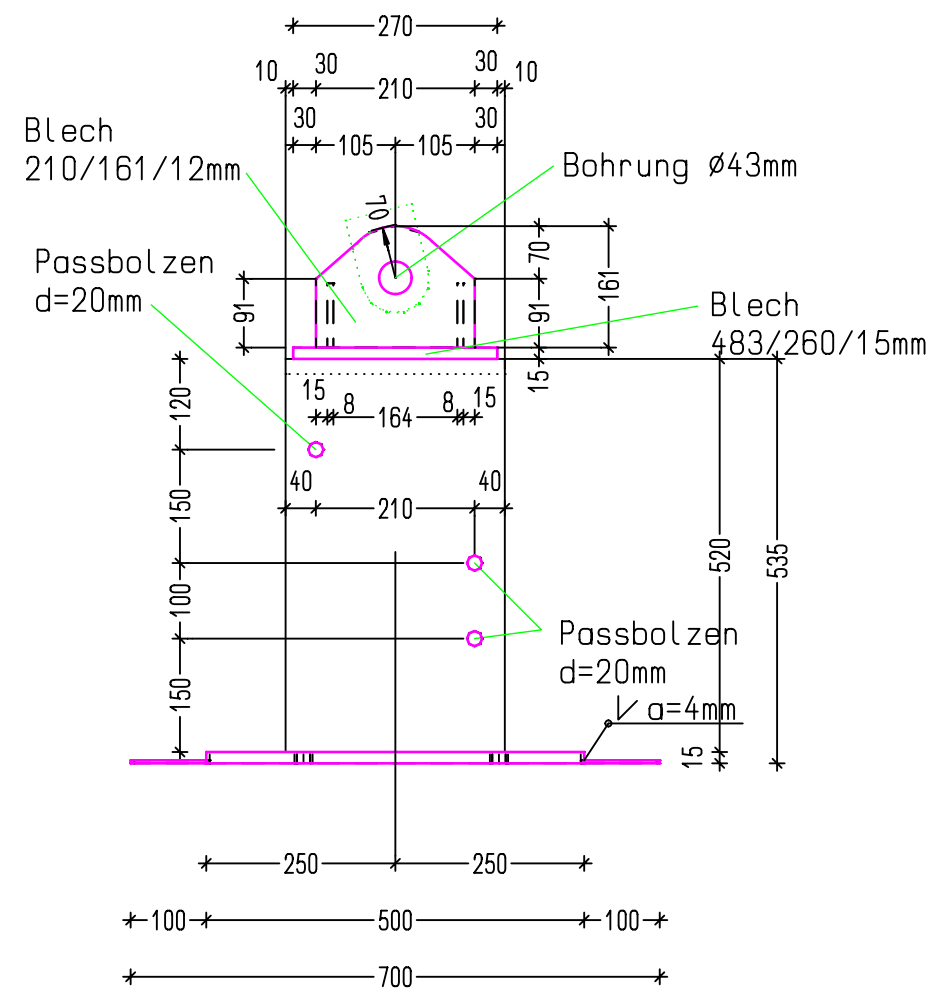


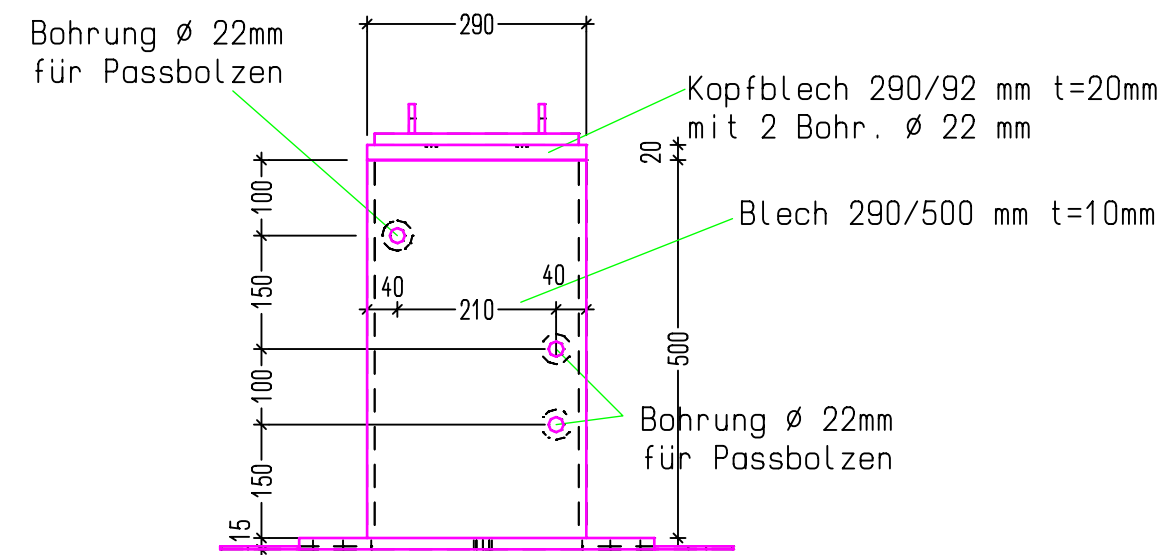
Detail 1a Stahlplatte für Holz- Stahlkonstr.

feuerverzinkt - 1 x ausführen !

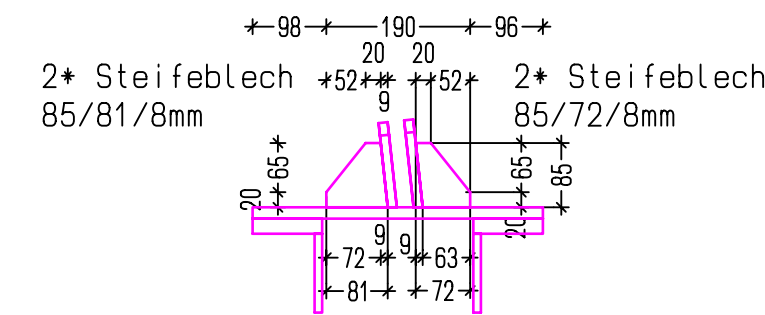
Schnitt 1



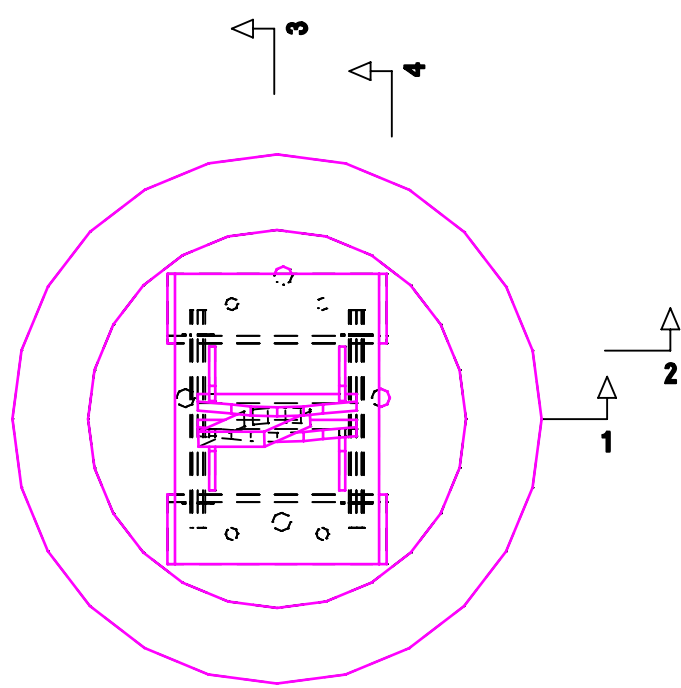
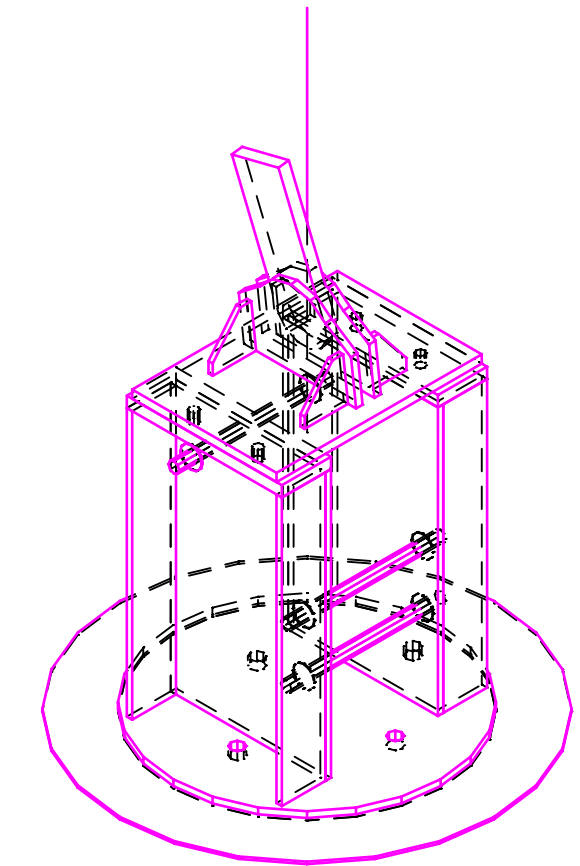
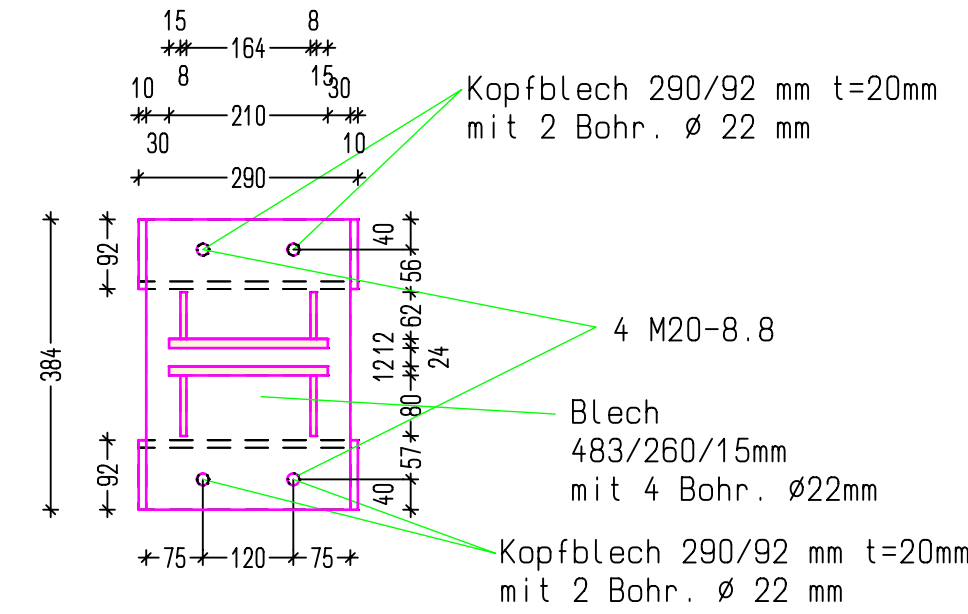
Schnitt 2



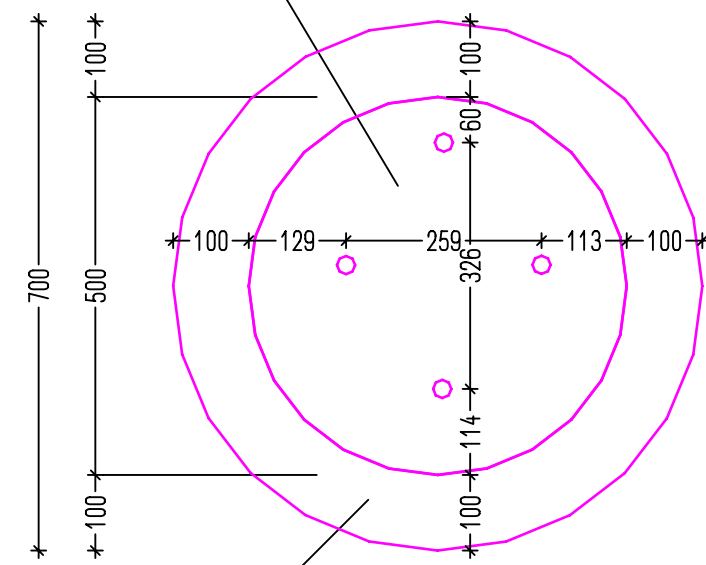
Schnitt 4a



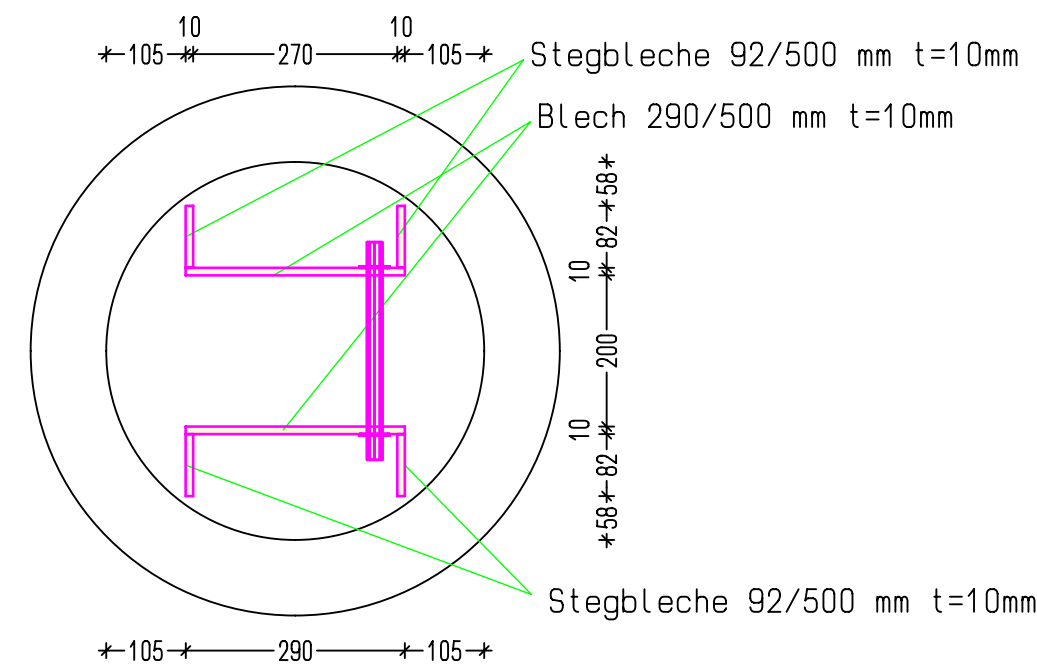
Draufsicht



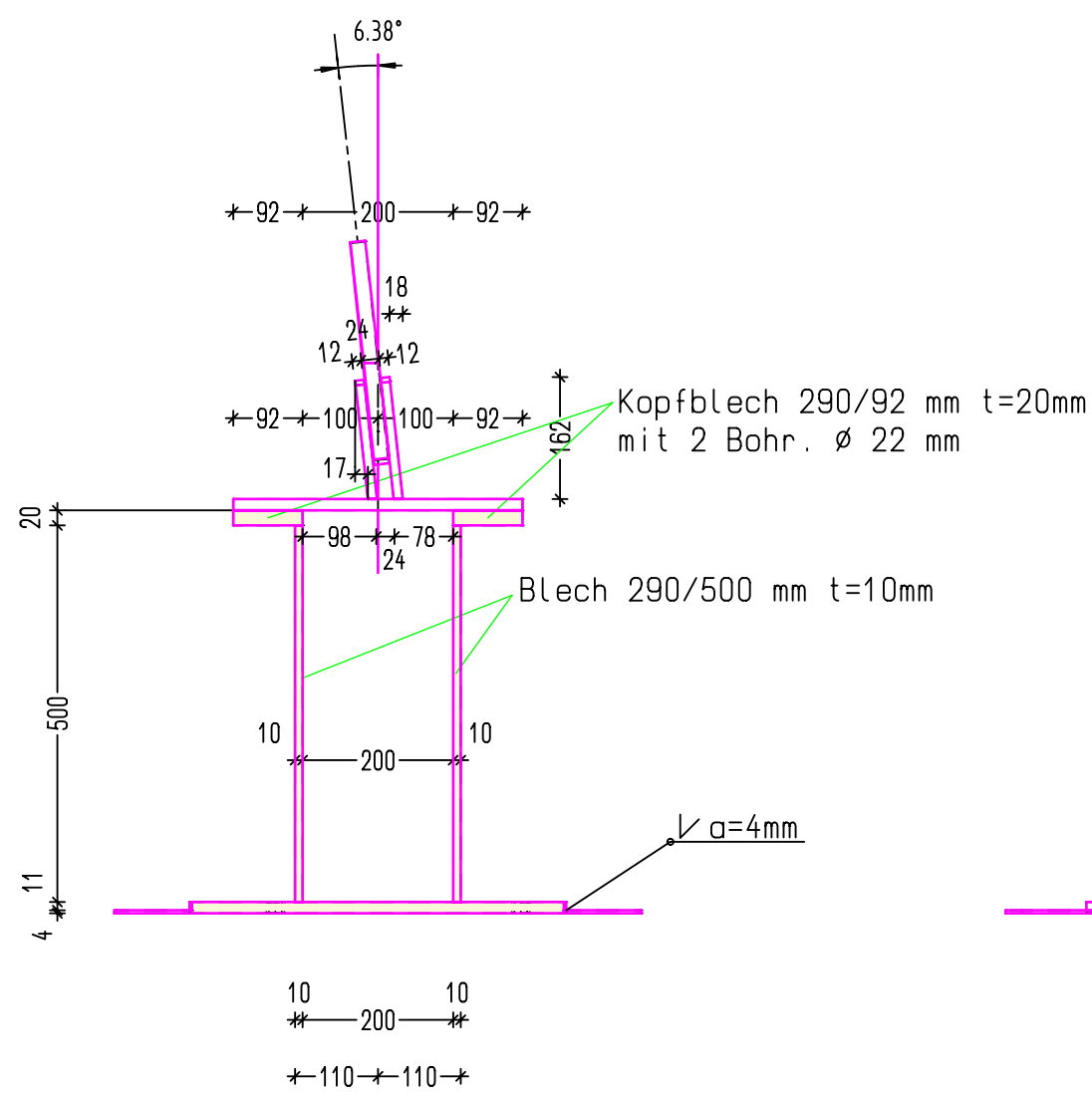
Stahlplatte Bl ø 500 mm t=15mm (S235) mit 4 Bohrungen ø26mm



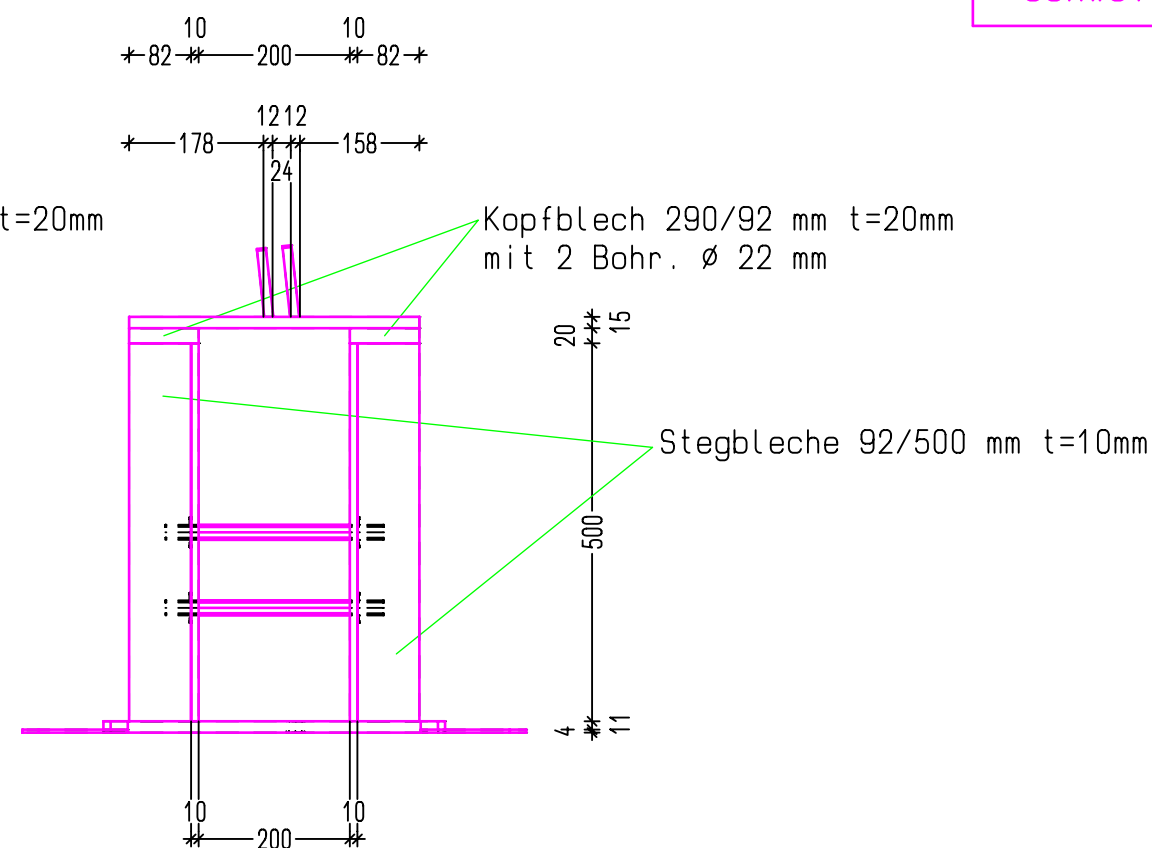
Stahlplatte Bl ø 700 mm t=4mm (S235) als Kranz um Innere Platte



Schnitt 3



Schnitt 4



Alle nicht näher bezeichnete Schweißnähte α=4 !!

INGENIEURBÜRO BODENSTEINER & PARTNER
 BURU FÜR TRAGWERKSPLANUNG UND INGENIEURBAU
 STADTMUHLWEG 19 - 92637 WEIDEN i.d.OPf.
 TELEFON: 0961 / 48197-0 - FAX: 0961 / 48197-66
 info@ibp-statik.de - www.ibp-statik.de

PROJEKT: **FREIBADANLAGE AM RUSSWEIHER
 SEEBÜHNE - BOHRPFÄHLE**

ZEICHN.-NR. 3552-013-K02.1a	PLANBEZEICHNUNG - BAUTEIL Übersichtsplan für Stahlkontaktplatten für Holz- bzw. Stahlkonstruktion
BEARB. C.S.	Zur Fertigung F R E I G E G E B E N .
GEZ. 22.03.07 J.S.	
GEPR.	
GEAND. 08.05.07 J.S.	
Nach Freigabe der Fusspunkte Fa. Arnegger wurden diese auf Wunsch Büro rsp zusätzlich eingearbeitet!	

BETONGÜTE DIN 1045 C mit dazugehörigem Elastizitätsmodul N/mm ²	MINDESTWERTE FÜR BIEGEROLLENDURCHMESSER d_{br} BEI BETONSTAHL IIK UND IIIU GEMASS DIN 1045 TAB. 18
BETONSTAHL DIN 488 Bst 500 S/M (A)	
FORMSTAHL	
HOLZGÜTE DIN 1052	

BETONÜBERDECKUNG DER STAHLINLAGEN IN CM					
BAUTEIL	PLATTE	WAENDE	BINDER	STÜTZEN	FUNDAMENT
OBEN	2 CM	- CM	- CM	- CM	4 CM
UNTEN	4 CM	- CM	- CM	- CM	4 CM

ZUGESTELLT CM
 AM:
 DURCH:
 MASSTABE
 1 : 10
 GRUNDSÄTZLICH GELTEN DIE EINSCHLAGIGEN DIN-VORSCHRIFTEN
 BZW. DIE "ANERKANNTE REGELN DER BAUKUNST".
 PLAN GILT NUR IN VERBINDUNG MIT DEN WERKPLÄNEN DES ARCHITECTEN
 SÄMTLICHE MASSE SIND VERANTWÖRTLICH ZU KONTROLLIEREN !