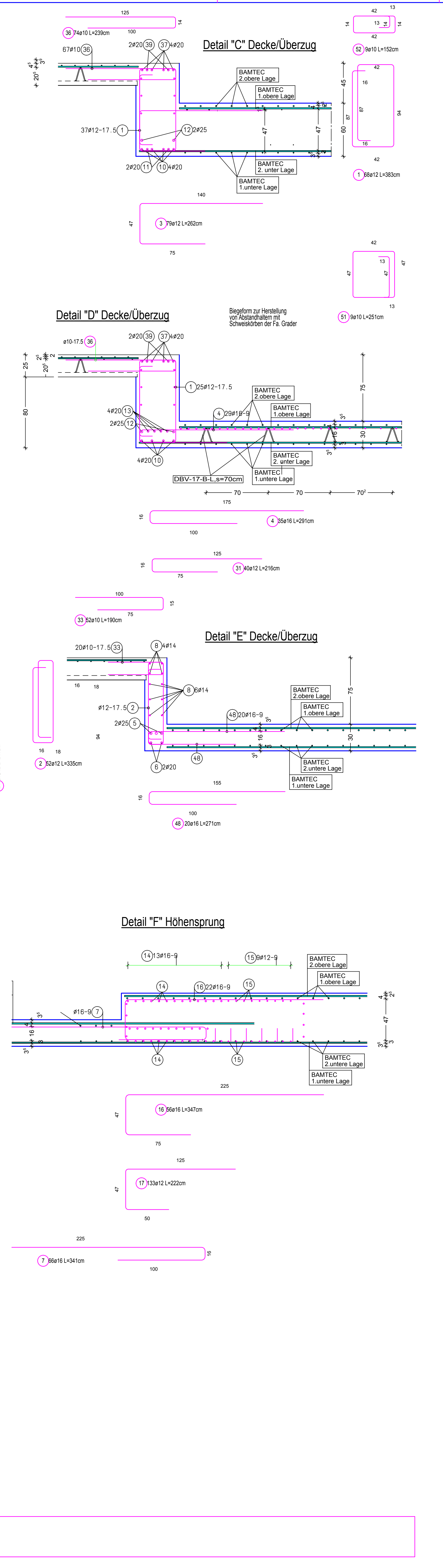
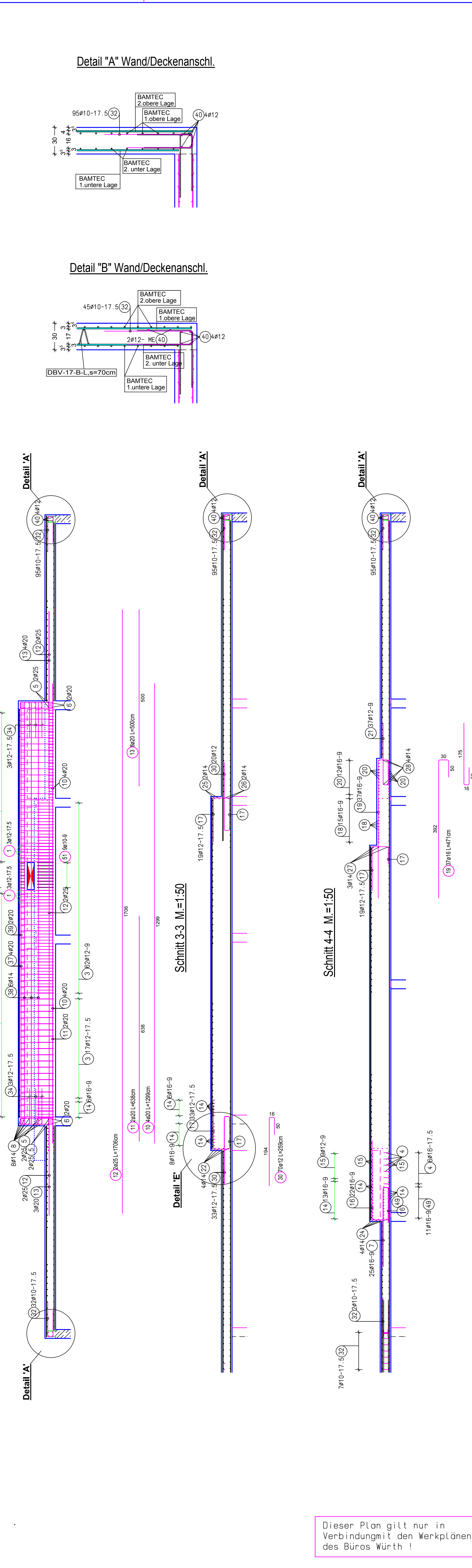
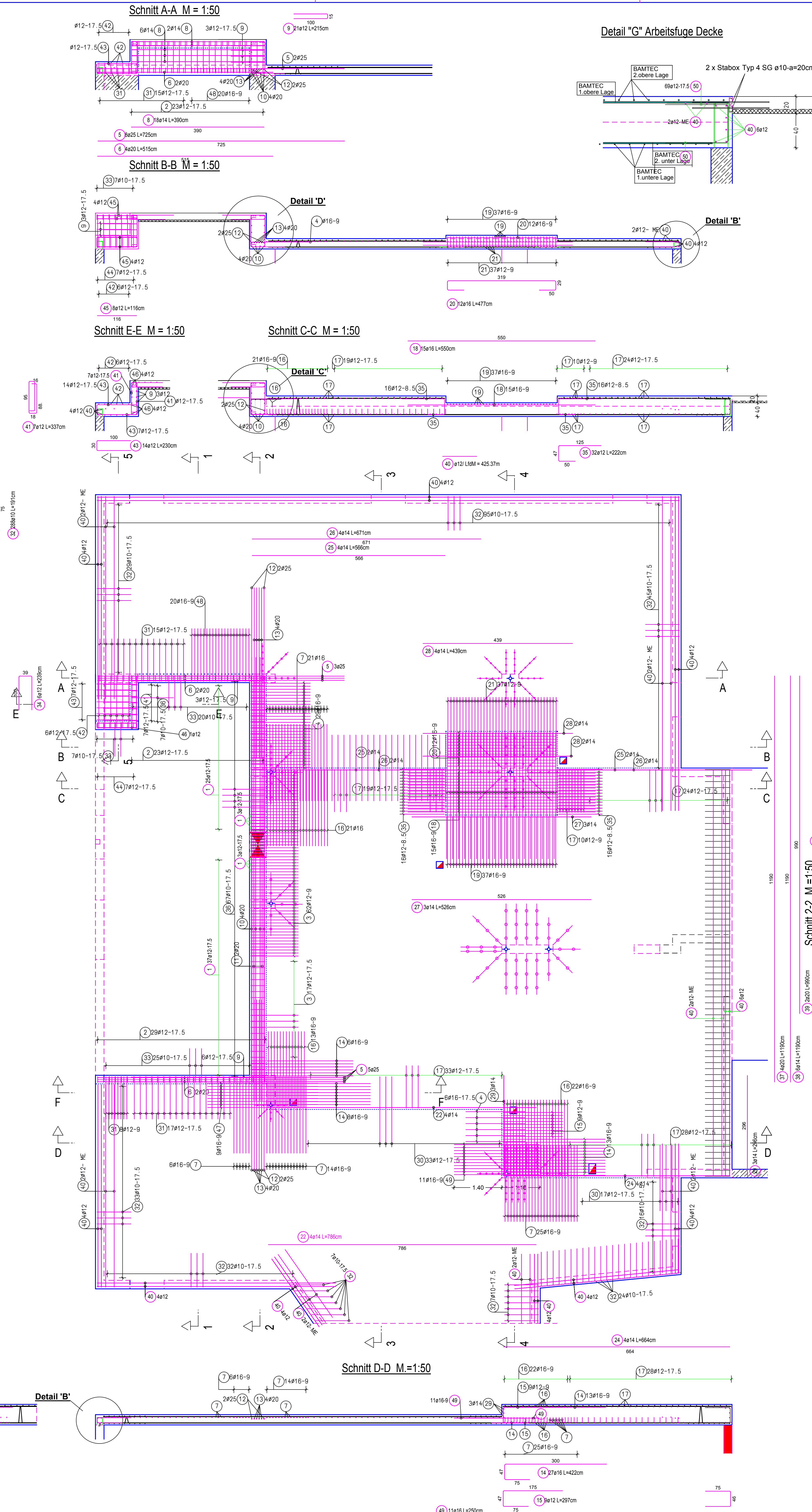
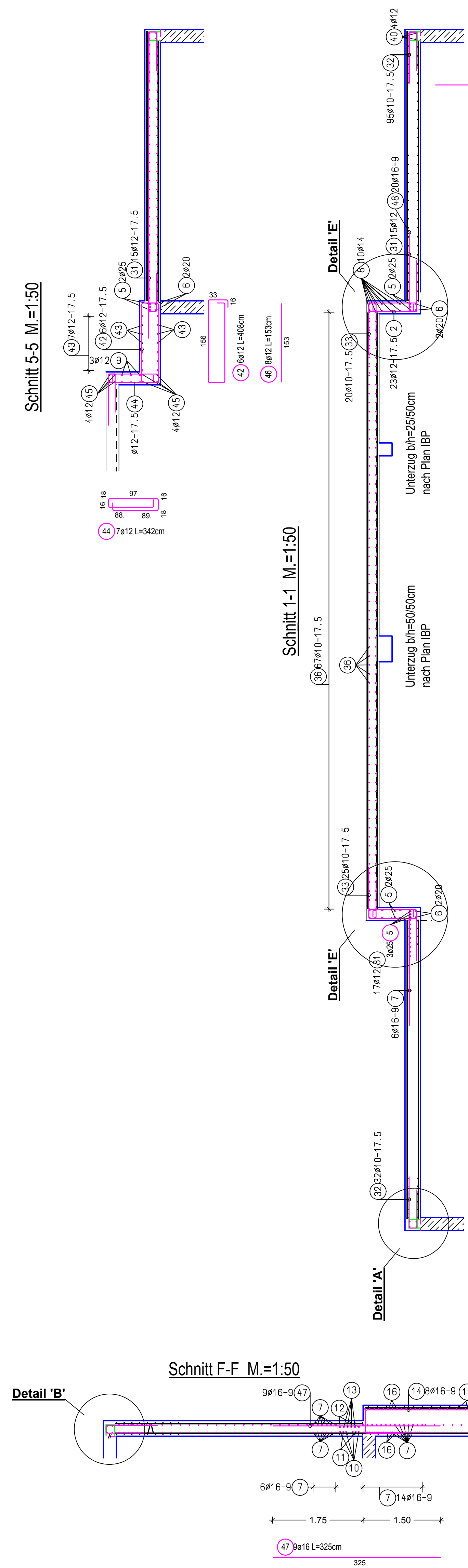


Stabliste - Biegeformen

Pos.	Stk.	#	Einzel Länge [mm]	Einzel Biegeform (urnummer/abst.)	Gesamt Länge [m]	Masse [kg]
1	68	12	3.83		260.44	231.27
2	52	12	3.35		174.20	154.69
3	70	12	2.62		206.98	183.80
4	35	16	2.91		101.85	160.92
5	8	25	7.25		58.00	223.30
6	4	20	5.15		20.60	50.88
7	66	16	3.41		225.06	355.59
8	18	14	3.90		70.20	84.94
9	21	12	2.15		45.15	40.09
10	4	20	12.99		51.96	128.34
11	2	25	6.38		12.78	31.52
12	2	25	17.06		34.12	131.36
13	8	20	5.00		40.00	98.80
14	27	16	4.22		113.94	180.03
15	9	12	2.97		26.73	23.74
16	56	16	3.47		194.32	307.03
17	133	12	2.22		295.26	262.19
18	15	16	5.50		82.50	130.35
19	37	16	4.71		174.27	275.35
20	12	16	4.77		57.24	90.44
21	37	12	2.41		89.17	79.18
22	4	14	7.86		31.44	38.04
23	4	14	6.64		26.56	32.14
24	4	14	5.66		22.64	27.39
25	4	14	6.71		26.84	32.48
26	3	14	5.26		15.78	19.09
27	4	14	4.39		17.56	21.25
28	3	14	2.96		8.88	10.74
29	70	12	2.59		181.30	160.59
30	40	12	2.16		86.40	76.72
31	288	10	1.91		550.08	339.40
32	52	10	1.90		98.80	60.96
33	6	12	2.39		14.34	12.73
34	6	12	2.22		71.04	63.08
35	74	10	2.39		176.86	106.12
36	4	20	11.90		47.60	117.57
37	6	14	11.90		71.40	86.39
38	2	20	9.90		19.80	48.91
39	1	12	1.90m		425.37	377.73
40	7	12	3.37		23.59	20.95
41	6	12	4.08		24.48	21.74
42	14	12	2.30		32.20	28.59
43	7	12	3.42		23.94	21.26
44	8	12	1.16		9.28	8.24
45	6	12	1.53		12.24	10.87
46	9	16	3.25		29.25	46.22
47	20	16	2.71		54.20	85.64
48	11	16	2.50		27.50	43.45
49	60	12	1.96		135.24	120.09
50	9	10	2.51		22.59	13.94
51	9	10	1.52		13.68	8.44



Dieser Plan gilt nur in Verbindung mit den Werkplänen des Büros Würth!

INGENIEURBÜRO BODENSTEINER & PARTNER
BÜRO FÜR TRAGWERKSPLANUNG UND INGENIEURBAU
 STADTMÜHLWEG 19 - 92637 WEIDEN I.D. OPf.
 TELEFON: 0961 / 48197-0 - FAX: 0961 / 48197-66
 info@ibp-statik.de - www.ibp-statik.de

HÜBNER WOHNUNGSBAU
 NEUBAU 17 WOHNHEITEN MIT TG - PETER-HENLEN-STR. IN WEIDEN

ZEICHN.-NR. **3777-035-B24**

PLANBEZEICHNUNG - BAUTEIL
B E W E H R U N G S P L A N
DECKE ÜBER TG u. KG Haus 2

BEW.	DATUM	NAME
BEW. 1	10.08.10	G.Z.
BEW. 2		G.Z.
BEW. 3		G.Z.
BEW. 4		G.Z.

BETONGÜTE DIN 1045-1
 C25/30 - XC3
 E_{ct} = 110000 N/mm²
 E_{ct} = 110000 N/mm²

MINDESTWERTE FÜR BEIEGOLDURCHMESSER d_{BEI} BEI
 BETONSTAHL GEMÄSS DIN 1045-1 TAB. 13

BAUTEIL	MINDESTWERT
OBENNAHME	10.0
MITTELNAHME	15.0
UNTERNAHME	20.0

BETONSTAHL DIN 488
 BSt 500S-M (A)

HAKEN WINKELHAKEN SCHLÄUFEN
 1:30 14.8
 2:20 7.2

BETONBEREICHUNG DER STAHLLAGEN IN CM	BINDER	STÜTZEN	FUNDAMENT
BAUTEIL	3.5 CM	2.5 CM	3.5 CM
OBENNAHME	3.5 CM	3.5 CM	3.5 CM
MITTELNAHME	3.5 CM	3.5 CM	3.5 CM
UNTERNAHME	3.5 CM	3.5 CM	3.5 CM

ZUGESTELLT
 GRUNDSÄTZLICH GELTEN DIE EINGESCHLAGENEN DIN-VORSCHRIFTEN
 DURCH
 BZW. DIE ANERKANNTEN REGELN DER BAUKUNST.

MASSSTÄBE
 PLAN GILT IN VERBINDUNG MIT DEN WERKPLÄNEN DES ARCHITEXTEN
 1:50

SAÜMLICHE MASSE SIND VERANTWORTLICH ZU KONTROLLIEREN!