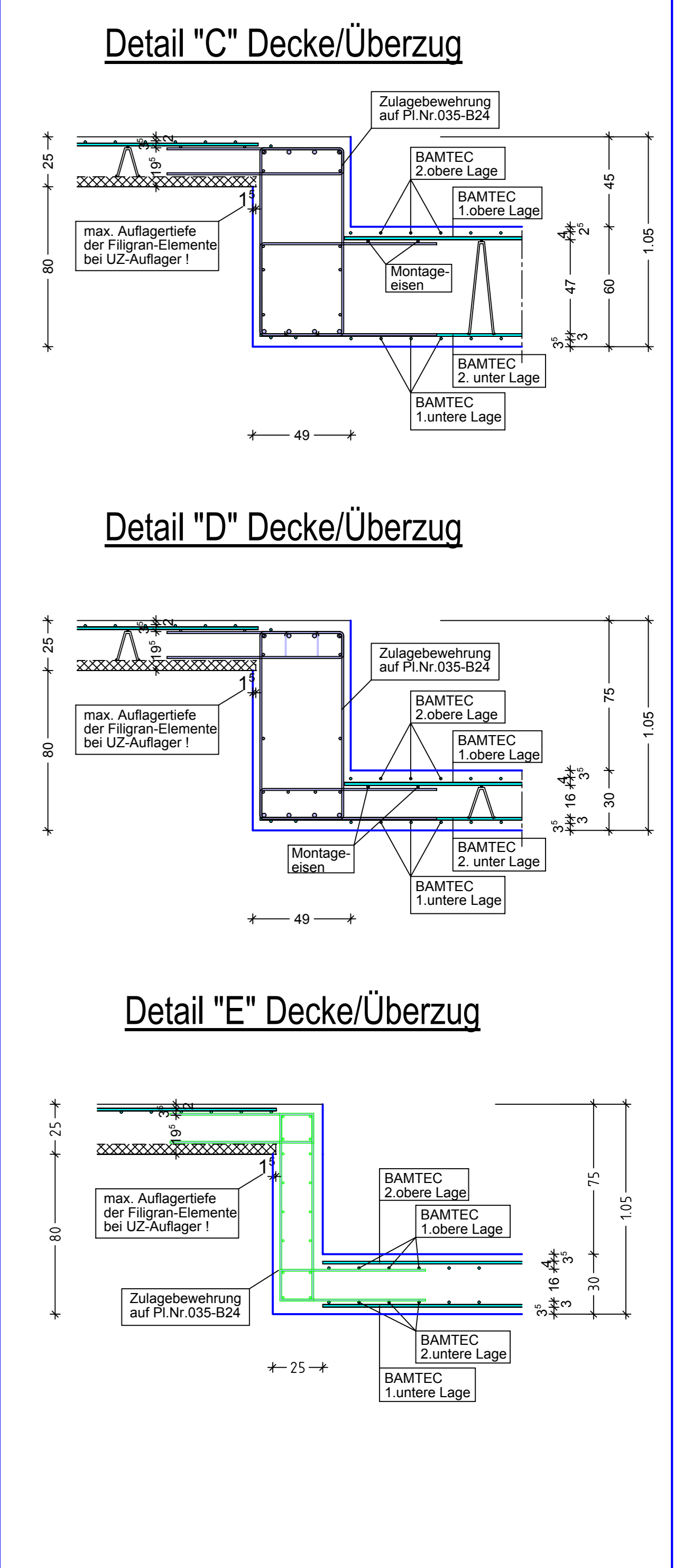
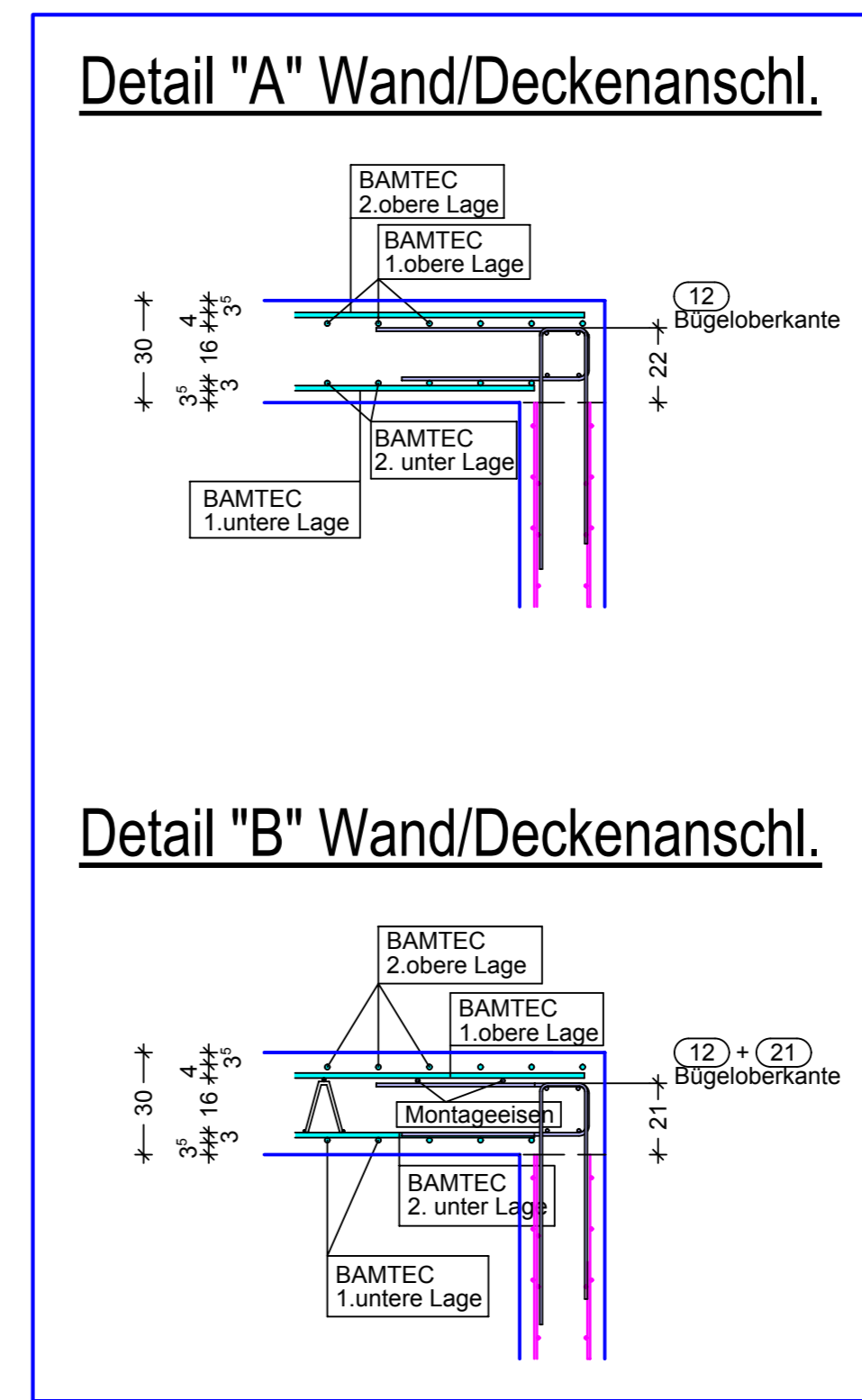
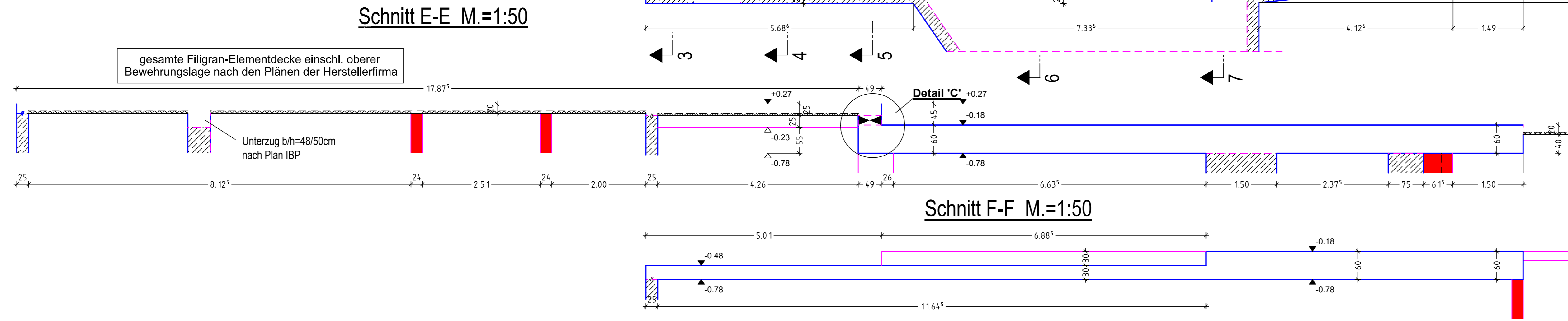
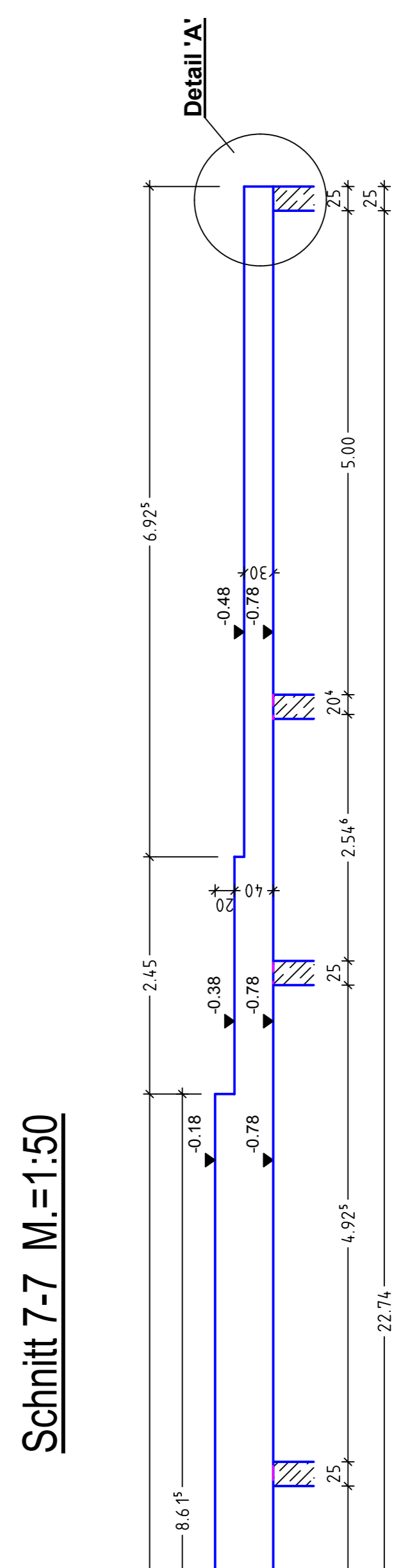
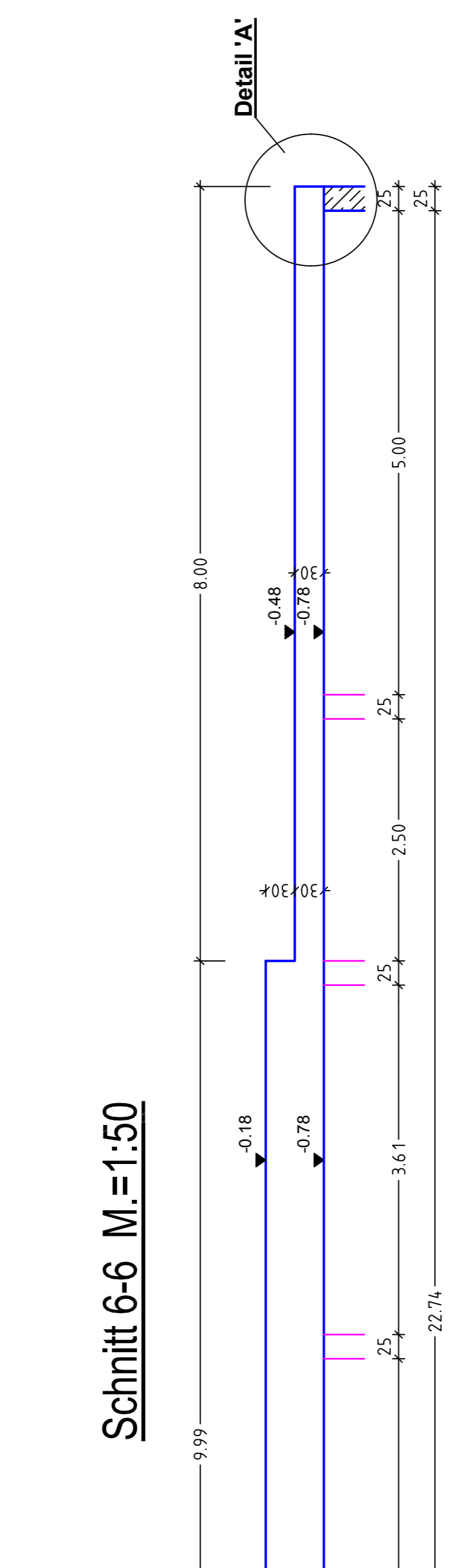
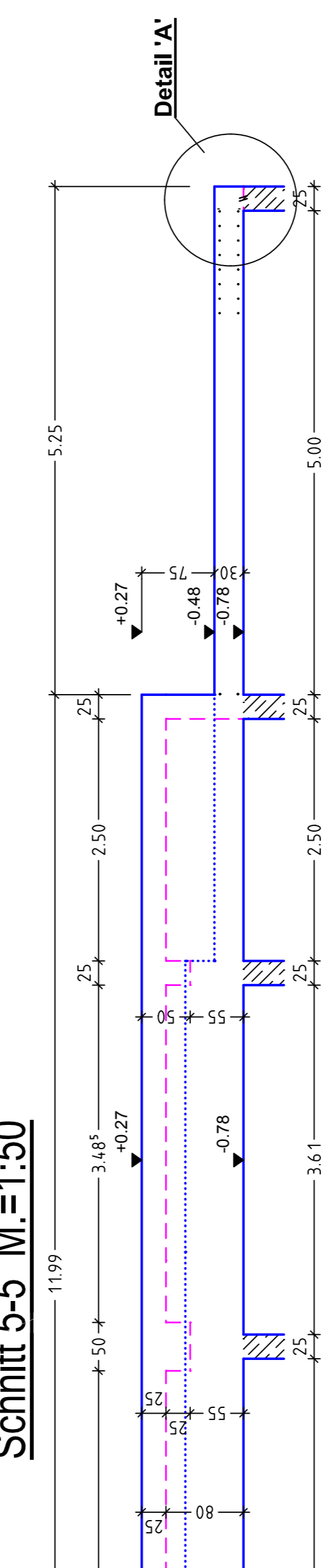
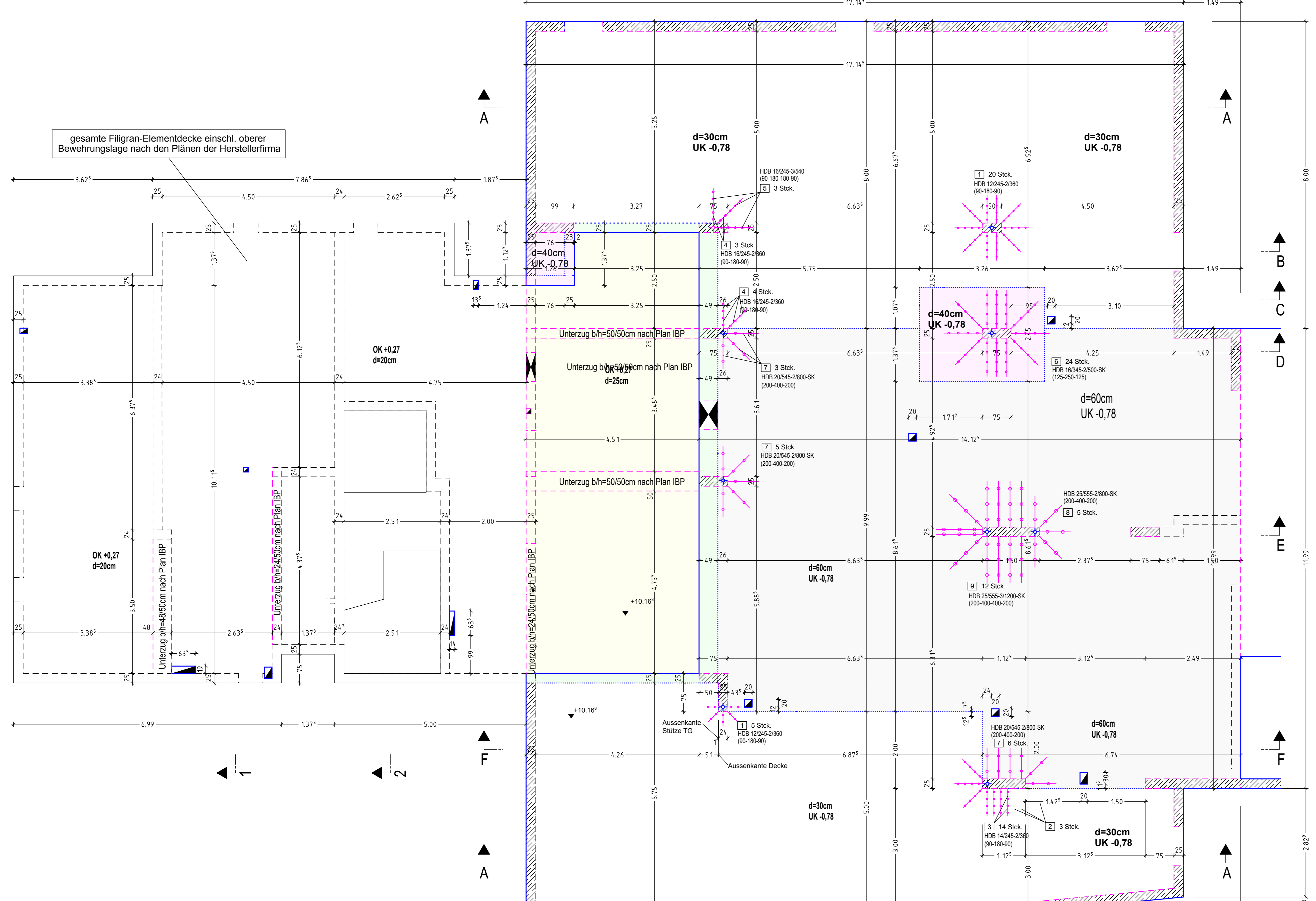
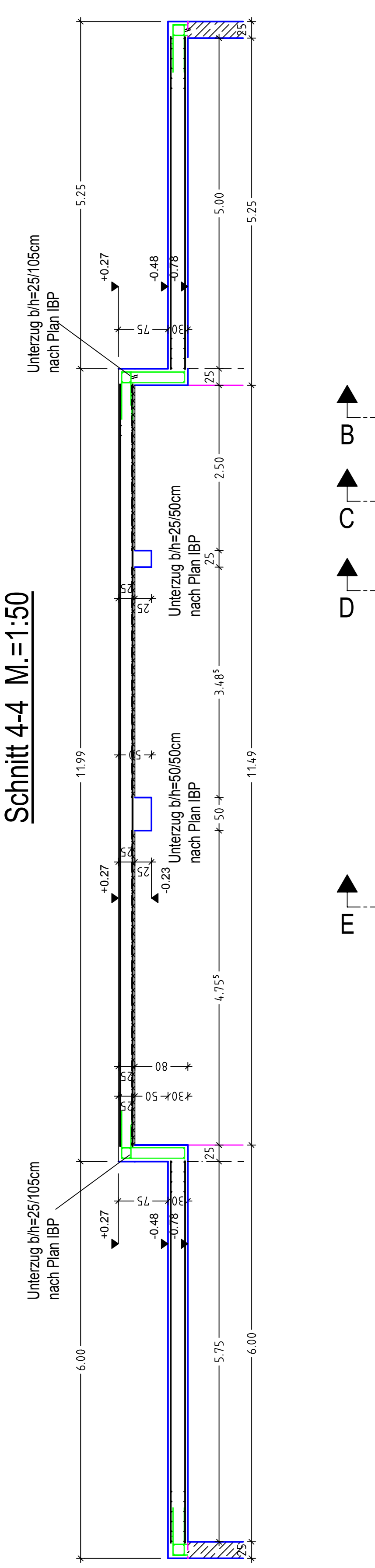
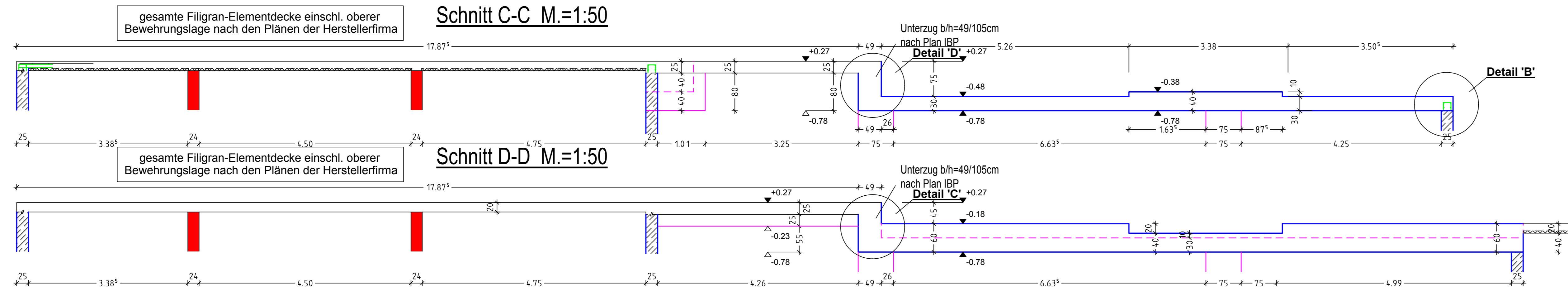
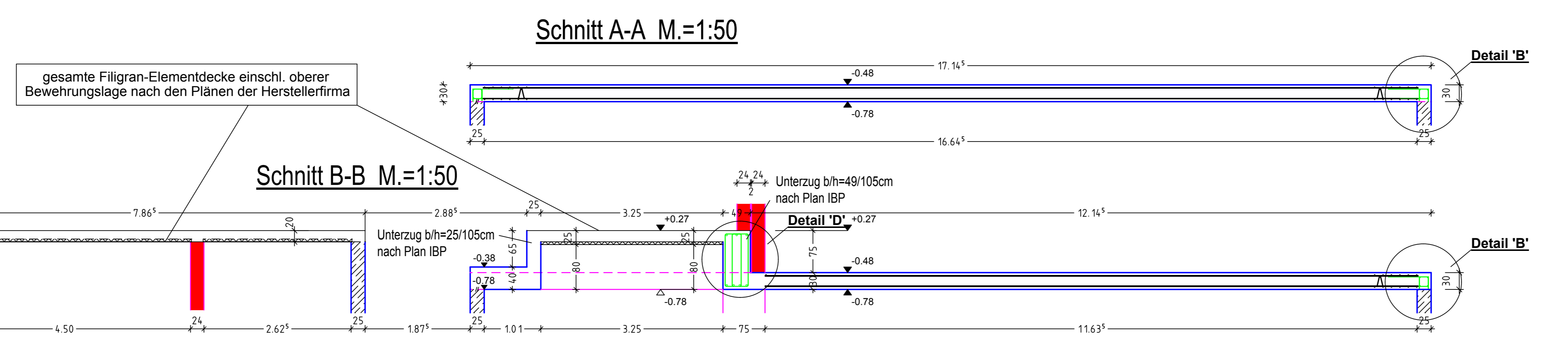


HALFEN-DEHA		Bauvorhaben:	ProNr.:	Seite:
			Pos.:	1
<b>Stückliste HALFEN-DEHA - Artikel</b>				
Pos.	Anzahl	Artikel-Nr.	Bezeichnung	
1	25	0057.010-00035	HDB 12/235-2/360 (90-180-90)	
2	3	0057.010-00036	HDB 12/235-3/540 (90-180-180-90)	
3	14	0057.010-00049	HDB 14/235-2/360 (90-180-90)	
4	7	0057.010-00061	HDB 16/235-2/360 (90-180-90)	
5	3	0057.010-00062	HDB 16/235-3/540 (90-180-180-90)	
6	24	auf Anfrage HDB	HDB 16/335-2/500-SK (125-250-125)	
7	14	auf Anfrage HDB	HDB 20/545-2/800-SK (200-400-200)	
8	5	auf Anfrage HDB	HDB 25/545-2/800-SK (200-400-200)	
9	12	auf Anfrage HDB	HDB 25/545-3/1200-SK (200-400-400-200)	
HALFEN-DEHA Vertriebsgesellschaft mbH, Liebigstrasse 14, 40764 Langenfeld			Datum:	29.05.2010
Telefon 02173-970-0, Telefax 02173-970-123				



- Baustoffe**
- Stahlbetonbauteile
  - Draufsicht + Ansicht Stahlbetonbauteile
  - aufgehende Stahlbetonbauteile
  - ausgehende Stahlbetonbauteile
  - verdeckt ausgehende Stahlbetonbauteile
  - verdeckte Stahlbetonbauteile
  - verdeckte Tragmauern
  - Stahlbetonfertigteile
  - Tragmauern

**INGENIEURBÜRO BODENSTEINER & PARTNER**  
 BÜRO FÜR TRAGWERKSPLANUNG UND INGENIEURBAU  
 STADTMÜHLWEG 19 - 92637 WEIDEN i.d.OPf.  
 TELEFON: 0961 / 48197-0 - FAX: 0961 / 48197-66  
 info@ibp-statik.de - www.ibp-statik.de

**HÜBNER WOHNUMBAU**  
 NEUBAU 17 WOHNHEIMEN MIT TG - PETER-HENLEIN-STR. IN WEIDEN

ZEICHN.-NR.	PLANBEZEICHNUNG - BAUTEIL
<b>3777-030-S04</b>	SCHALPLAN
DECKE ÜBER TG u. KG Haus2	
BEARB.	G.Z.
GEZ.	21.05.10 J.S.
GEFA.	
GEAND.	
GEAND.	

BETONGÜTE DIN1045-1	C25/30 - XC3	MINDESTWERTE FÜR BIEGEROLLENDURCHMESSER d <sub>BR</sub> BEI BETONSTAHL GEMÄSS DIN 1045-1 TAB. 13
STÄBESCHÜTTUNG	100 mm	>100mm u. > 3 Stk.
BETONSTAHL	DIN 488	50mm u. > 3 Stk.
BST 5005-M (A)		35mm od. > 3 Stk.
		20 Stk.
		10 Stk.
		15 Stk.
		20 Stk.
		25 Stk.
		30 Stk.
		35 Stk.
		40 Stk.
		45 Stk.
		50 Stk.
		55 Stk.
		60 Stk.
		65 Stk.
		70 Stk.
		75 Stk.
		80 Stk.
		85 Stk.
		90 Stk.
		95 Stk.
		100 Stk.
		105 Stk.
		110 Stk.
		115 Stk.
		120 Stk.
		125 Stk.
		130 Stk.
		135 Stk.
		140 Stk.
		145 Stk.
		150 Stk.
		155 Stk.
		160 Stk.
		165 Stk.
		170 Stk.
		175 Stk.
		180 Stk.
		185 Stk.
		190 Stk.
		195 Stk.
		200 Stk.
		205 Stk.
		210 Stk.
		215 Stk.
		220 Stk.
		225 Stk.
		230 Stk.
		235 Stk.
		240 Stk.
		245 Stk.
		250 Stk.
		255 Stk.
		260 Stk.
		265 Stk.
		270 Stk.
		275 Stk.
		280 Stk.
		285 Stk.
		290 Stk.
		295 Stk.
		300 Stk.
		305 Stk.
		310 Stk.
		315 Stk.
		320 Stk.
		325 Stk.
		330 Stk.
		335 Stk.
		340 Stk.
		345 Stk.
		350 Stk.
		355 Stk.
		360 Stk.
		365 Stk.
		370 Stk.
		375 Stk.
		380 Stk.
		385 Stk.
		390 Stk.
		395 Stk.
		400 Stk.
		405 Stk.
		410 Stk.
		415 Stk.
		420 Stk.
		425 Stk.
		430 Stk.
		435 Stk.
		440 Stk.
		445 Stk.
		450 Stk.
		455 Stk.
		460 Stk.
		465 Stk.
		470 Stk.
		475 Stk.
		480 Stk.
		485 Stk.
		490 Stk.
		495 Stk.
		500 Stk.
		505 Stk.
		510 Stk.
		515 Stk.
		520 Stk.
		525 Stk.
		530 Stk.
		535 Stk.
		540 Stk.
		545 Stk.
		550 Stk.
		555 Stk.
		560 Stk.
		565 Stk.
		570 Stk.
		575 Stk.
		580 Stk.
		585 Stk.
		590 Stk.
		595 Stk.
		600 Stk.
		605 Stk.
		610 Stk.
		615 Stk.
		620 Stk.
		625 Stk.
		630 Stk.
		635 Stk.
		640 Stk.
		645 Stk.
		650 Stk.
		655 Stk.
		660 Stk.
		665 Stk.
		670 Stk.
		675 Stk.
		680 Stk.
		685 Stk.
		690 Stk.
		695 Stk.
		700 Stk.
		705 Stk.
		710 Stk.
		715 Stk.
		720 Stk.
		725 Stk.
		730 Stk.
		735 Stk.
		740 Stk.
		745 Stk.
		750 Stk.
		755 Stk.
		760 Stk.
		765 Stk.
		770 Stk.
		775 Stk.
		780 Stk.
		785 Stk.
		790 Stk.
		795 Stk.
		800 Stk.
		805 Stk.
		810 Stk.
		815 Stk.
		820 Stk.
		825 Stk.
		830 Stk.
		835 Stk.
		840 Stk.
		845 Stk.
		850 Stk.
		855 Stk.
		860 Stk.
		865 Stk.
		870 Stk.
		875 Stk.
		880 Stk.
		885 Stk.
		890 Stk.
		895 Stk.
		900 Stk.
		905 Stk.
		910 Stk.
		915 Stk.
		920 Stk.
		925 Stk.
		930 Stk.
		935 Stk.
		940 Stk.
		945 Stk.
		950 Stk.
		955 Stk.
		960 Stk.
		965 Stk.
		970 Stk.
		975 Stk.
		980 Stk.
		985 Stk.
		990 Stk.
		995 Stk.
		1000 Stk.

Dieser Plan gilt nur in Verbindung mit den Werkplänen des Büros Würth!