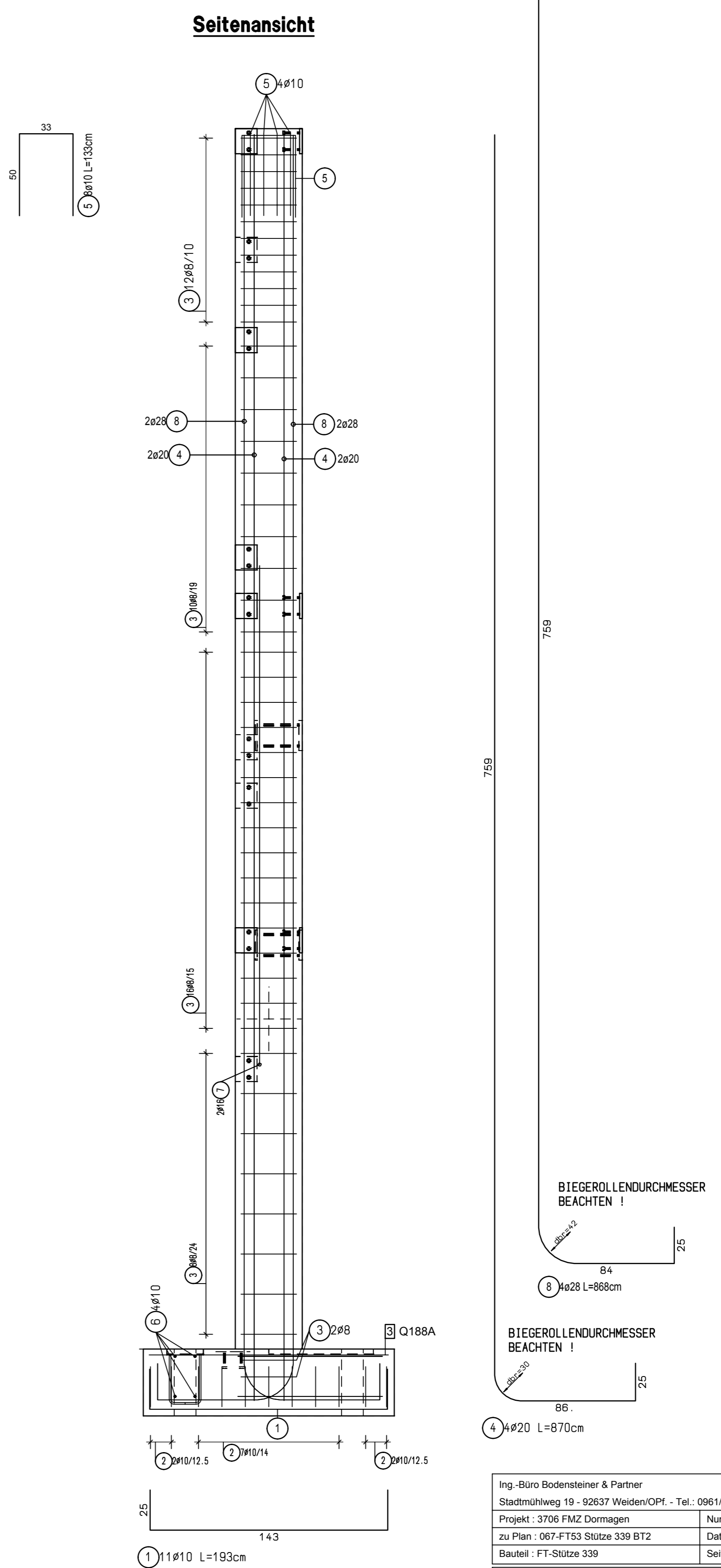
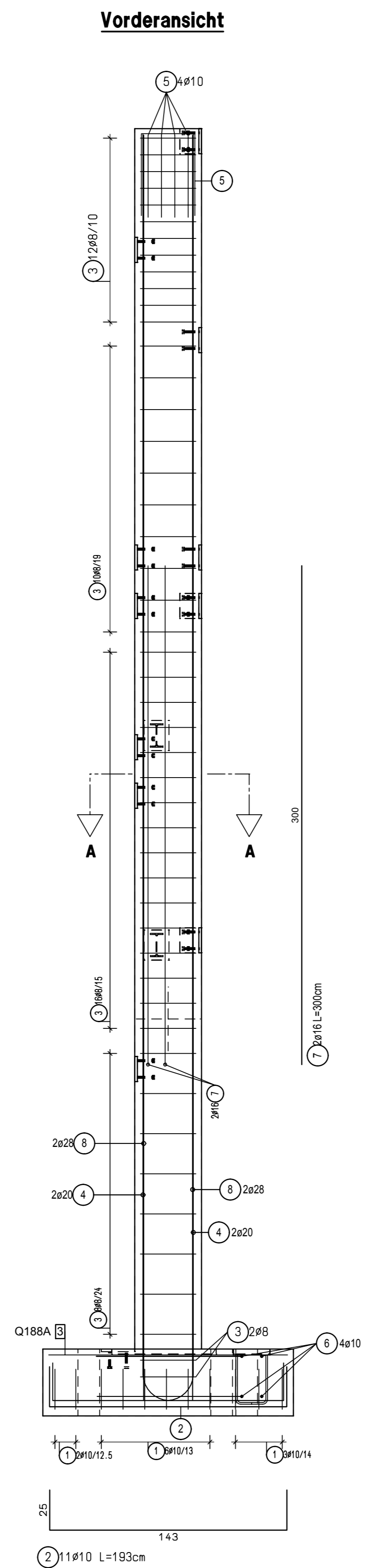
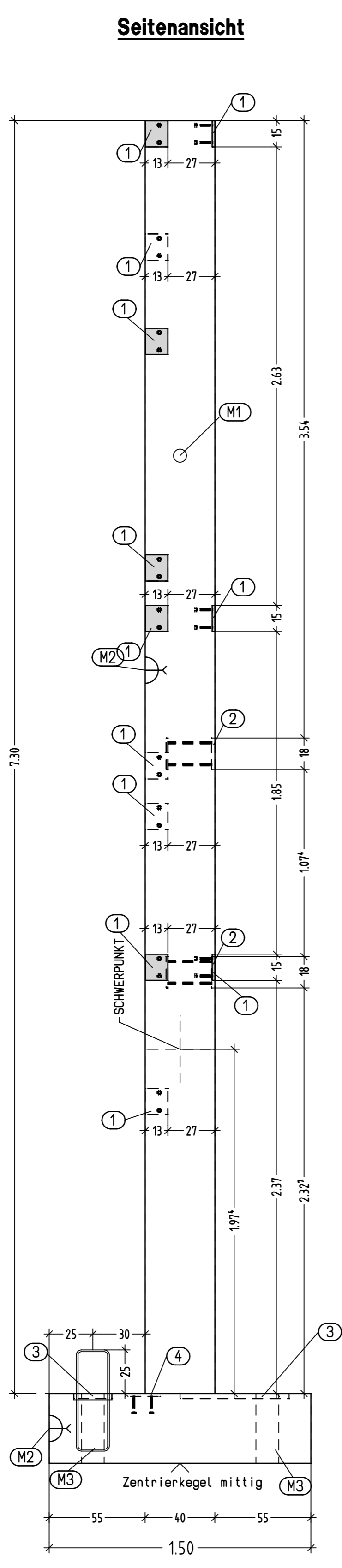
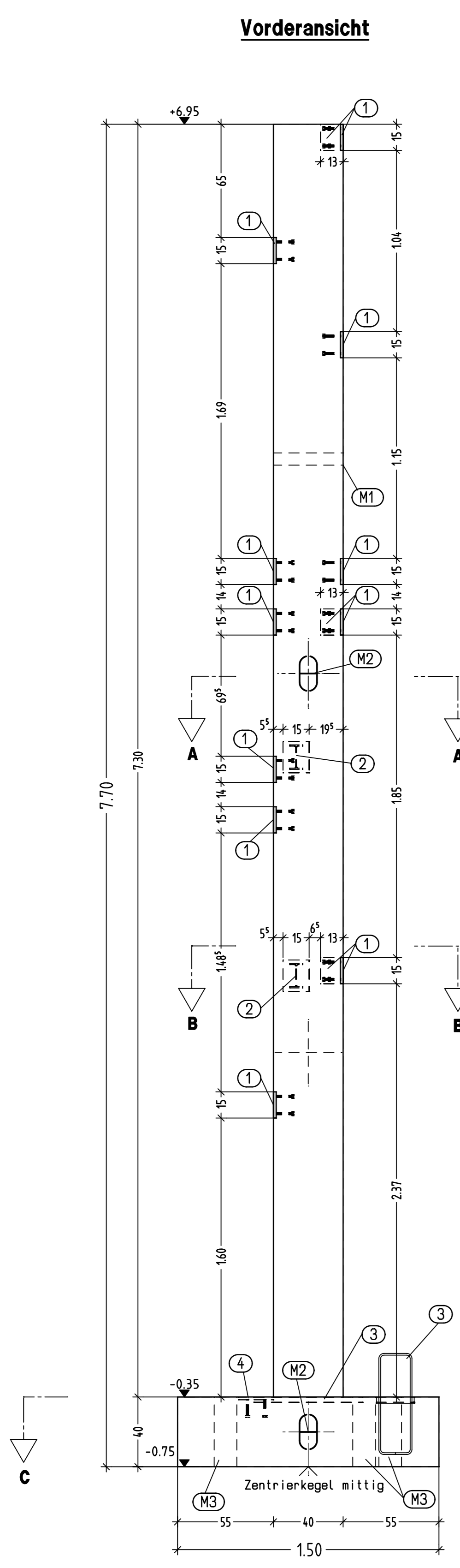


POS.339 - BT1 FT-STÜTZE

TRANSPORT-UND VERTSETZANKER NACH DEN VORSCHRIFTEN DER HERSTELLERFIRMA !

VOLUMEN: 2,07 m ³	GEWICHT: 5,18 to	ANZAHL: 1 Stück
ALLE SICHTBAREN KANTEN GEFAST !		▼ GEGLÄTTETE SEITE ● SCHALUNGSGLAT

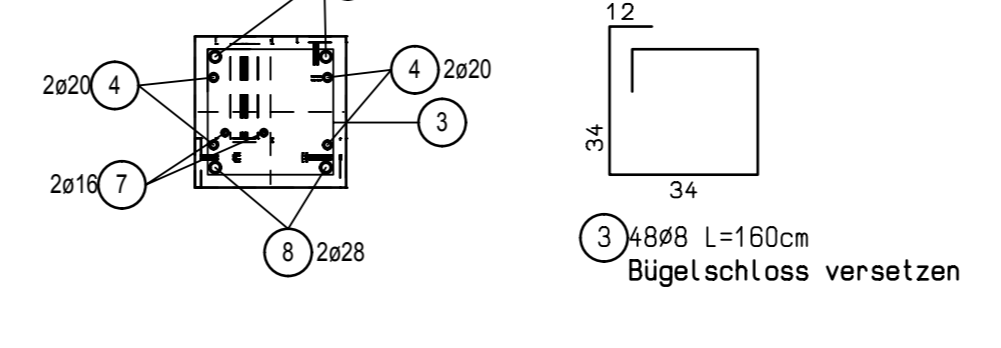
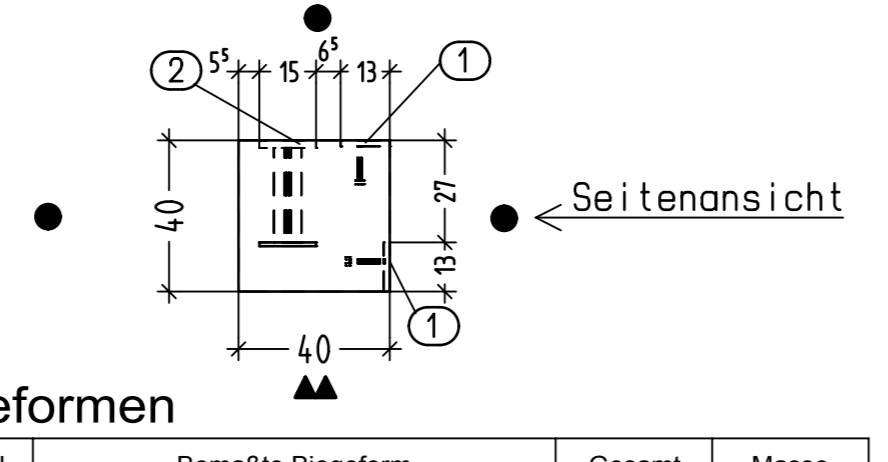
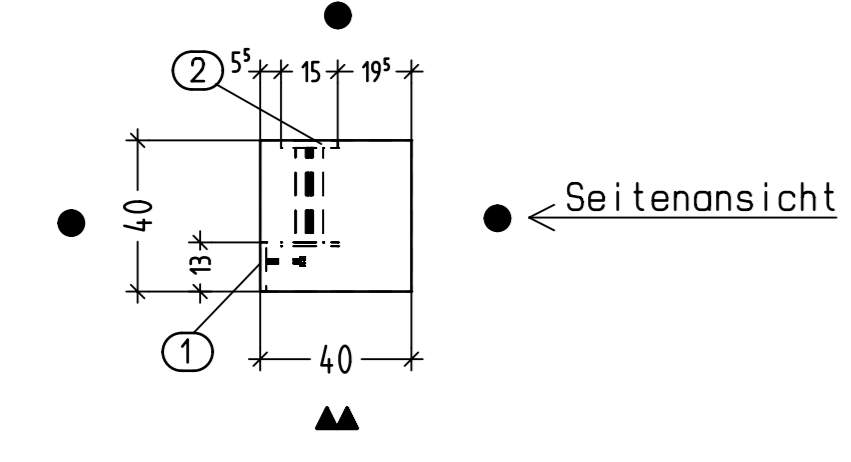
EINBAUTEILE FÜR 1 BAUTEIL			MONTAGETEILE FÜR 1 BAUTEIL		
NR.	BEZEICHNUNG	STÜCK	NR.	BEZEICHNUNG	STÜCK
1	Ankerplatte 150x130x16 mm, fv mit 2 NELSON-Kopfbolzen Typ KB 13x100, St 37 Draufsicht Seitenansicht Vorderansicht	14	M1	HWR Ø 100mm, l=400mm	1
			M2	TRANSPORT- UND VERTSETZ-ANKER	2
			M3	HWR Ø 130mm, l=400mm	4
2	Ankerplatte 180x150x20 mm, fv mit IPE 140, S 235, umlaufende Schweißnaht α=0,7*1 +Ankerplatte 180x150x10mm Vorderansicht Seitenansicht Draufsicht	2			
3	HBT 220 - 10/15, Typ 8, h=330, l _ü = 250 l=1,05m	2			
4	Ankerplatte 200x200x16 mm, fv mit 4 NELSON-Kopfbolzen Typ KB 13x100, St 37 Draufsicht Seitenansicht Vorderansicht	1			



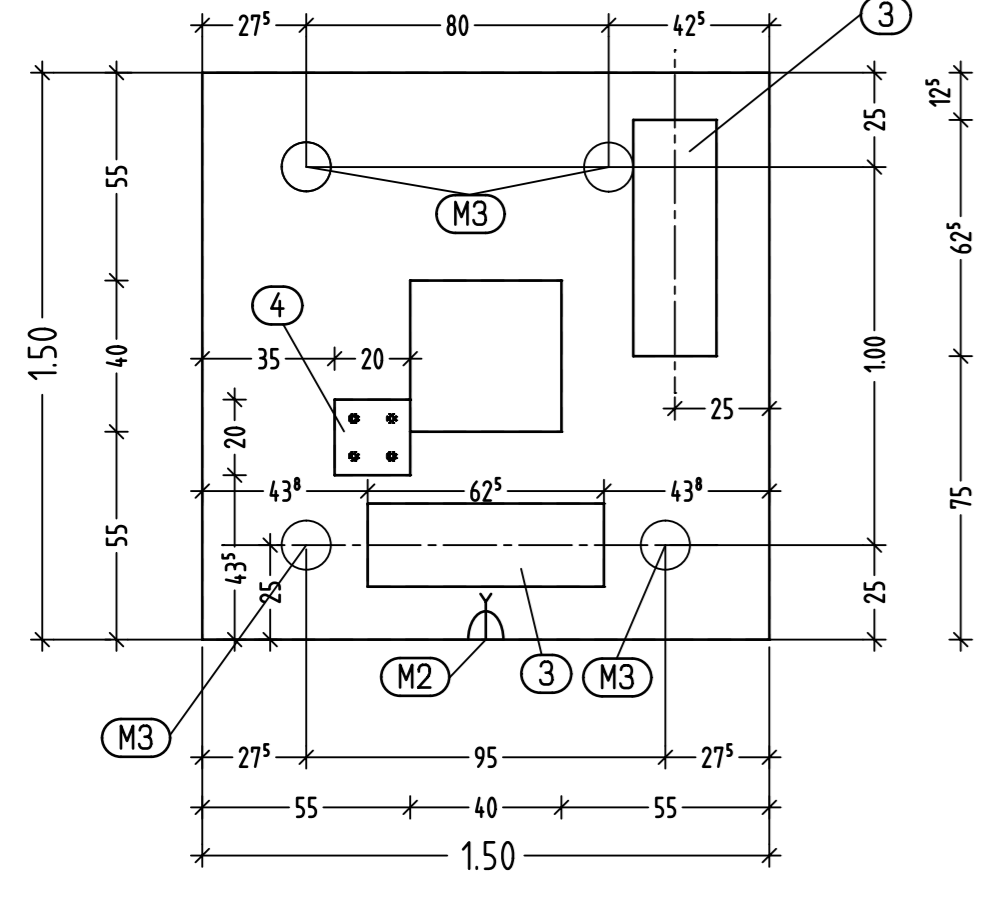
Schnitt A-A

Schnitt B-B

Schnitt A-A

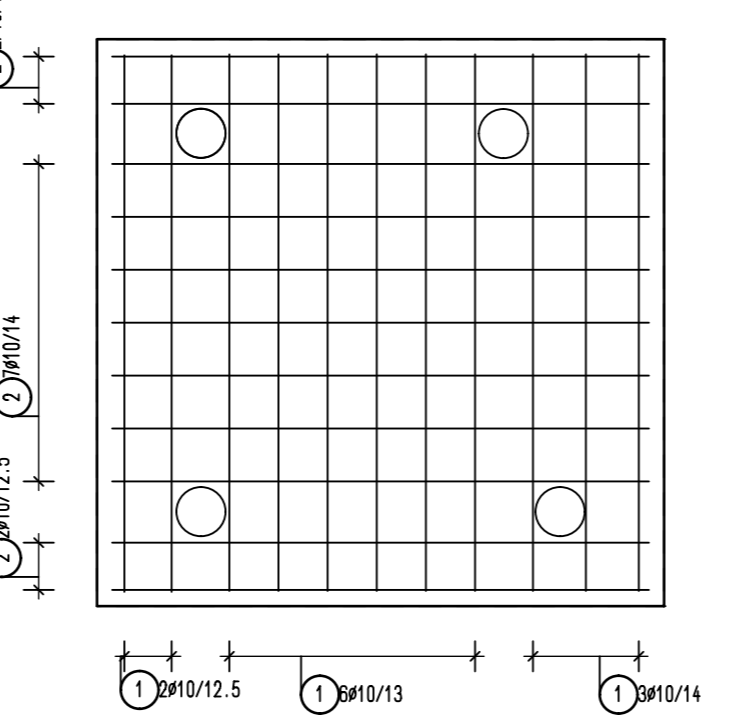


Schnitt C-C

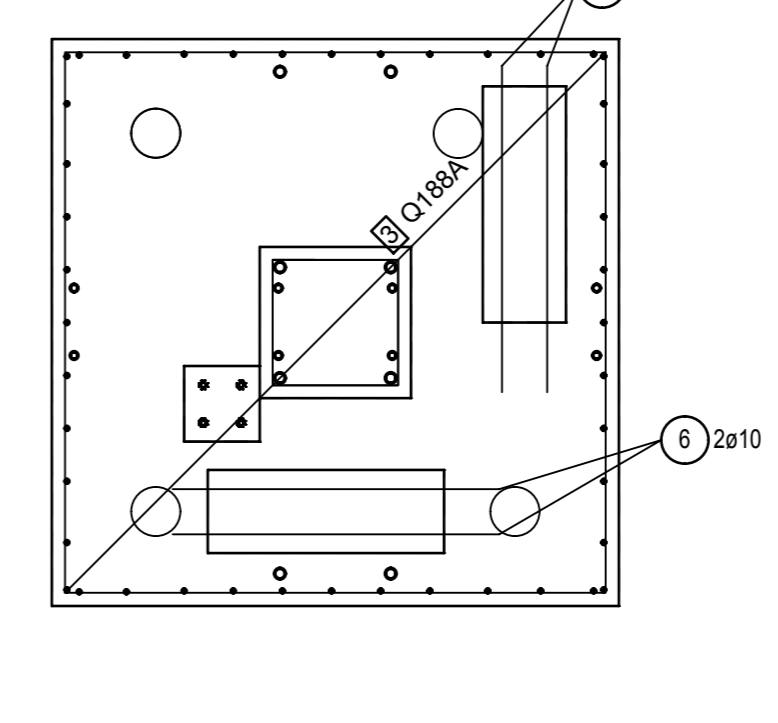


Pos.	Stück	Ø [mm]	Einzel Länge [m]	Bemaßte Biegeform (unmaßstäblich)	Gesamt Länge [m]	Masse [kg]
1	11	10	1.93		21.23	13.10
2	11	10	1.93		21.23	13.10
3	48	8	1.60		76.80	30.34
4	4	20	8.70		34.80	85.96
5	8	10	1.33		10.64	6.56
6	8	10	0.87		6.96	4.29
7	2	16	3.00		6.00	9.48
8	4	28	8.68		34.72	167.70
Gesamtmasse [kg]:						330.53

untere Lage Fundament



obere Lage Fundament



Ing.-Büro Bodensteiner & Partner
Stadtmühlweg 19 - 92637 Weiden/OPf. - Tel.: 0961/48197-0 - Fax: 66
Projekt: 3706 FMZ Dormagen Nummer: 1
zu Plan: 067-FT53 Stütze 339 BT2 Datum: 13.11.2008
Bauteil: FT-Stütze 339 Seite: 1

Stück	Bezeichnung	Brutto [kg]	Netto [kg]
1	Q188A	41.70	6.18
1	Summe	41.70	6.18

INGENIEURBÜRO BODENSTEINER & PARTNER
BÜRO FÜR TRAGWERKPLANUNG UND INGENIEURBAU
STADTMÜHLWEG 19 - 92637 WEIDEN I.D.OPF.
TELEFON: 0961 / 48197-0 - FAX: 0961 / 48197-66
info@ibp-statik.de - www.ibp-statik.de

K_L
Baumanagement GmbH
Adolph-Köping-Str. 3 91227 Hachenburg
Telefon 0 20 62 1 54 59-21

Neubau eines Fachmarktzentrums
in Dormagen
Lübecker Straße 5

ZEICHN.-NR.
3706-067-FT53b

PLANBEZEICHNUNG - BAUTEIL
Bewehrungsplan
Stütze 339 - Achse E / Reihe 4
stat. Pos. BT2-St2.1 + BT2-F2.1
1 Stück

BT1

BETONGÜTE DIN1045-1 C35/45 E-Modul 29900 N/m ²	MINDESTWERTE FÜR BIEGEROLLENDURCHMESSER d _{br} BEI BETONSTAHL GEMÄSS DIN 1045-1 TAB. 13																					
BETONSTAHL DIN 488 BST 500S(A)	SEITLICHE BETON-DECKUNG	>100mm u. >7 ds	10 ds																			
EXPOSITIONSKLASSEN Fundament: XC2 Stütze: XC3		>30mm u. >3 ds	15 ds																			
HOLZGÜTE DIN 1052		>50mm od. >3 ds	20 ds																			
BETONÜBERDECKUNG DER STAHLNLAGEN IN CM	<table border="1"> <tr> <th>BAUTEIL</th> <th>PLATTE</th> <th>WAENDE</th> <th>BINDER</th> <th>STÜTZEN</th> <th>FUNDAMENT</th> </tr> <tr> <td>UNTEN/OBEN</td> <td>- CM</td> <td>- CM</td> <td>- CM</td> <td>3.0 CM</td> <td>3.5 CM</td> </tr> <tr> <td>SEITLICH</td> <td>- CM</td> <td>- CM</td> <td>- CM</td> <td>3.0 CM</td> <td>3.5 CM</td> </tr> </table>				BAUTEIL	PLATTE	WAENDE	BINDER	STÜTZEN	FUNDAMENT	UNTEN/OBEN	- CM	- CM	- CM	3.0 CM	3.5 CM	SEITLICH	- CM	- CM	- CM	3.0 CM	3.5 CM
BAUTEIL	PLATTE	WAENDE	BINDER	STÜTZEN	FUNDAMENT																	
UNTEN/OBEN	- CM	- CM	- CM	3.0 CM	3.5 CM																	
SEITLICH	- CM	- CM	- CM	3.0 CM	3.5 CM																	
ZUGGESTELLT	GRUNDSÄTZLICH GELTEN DIE EINSCHLÄGIGEN DIN-VORSCHRIFTEN BZW. DIE "ANERKANNTEN REGELN DER BAUKUNST".																					
AM:																						
DÜRCH:																						
MASSTÄBE	PLAN GILT NUR IN VERBINDUNG MIT DEN WERKPLÄNEN DES ARCHITEXTEN																					
1:20	SÄMTLICHE MASSE SIND VERANTWORTLICH ZU KONTROLLIEREN !																					