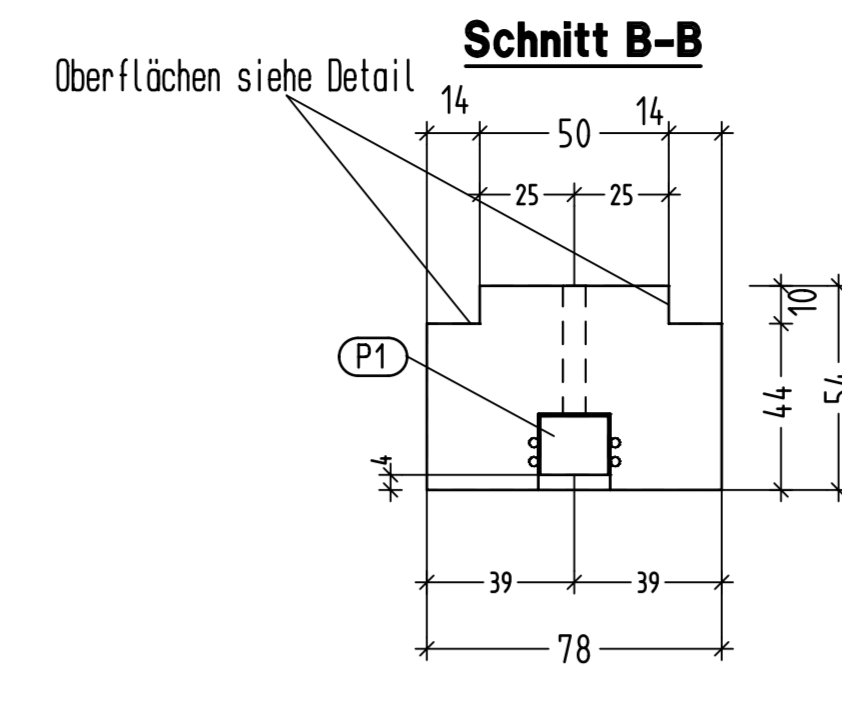
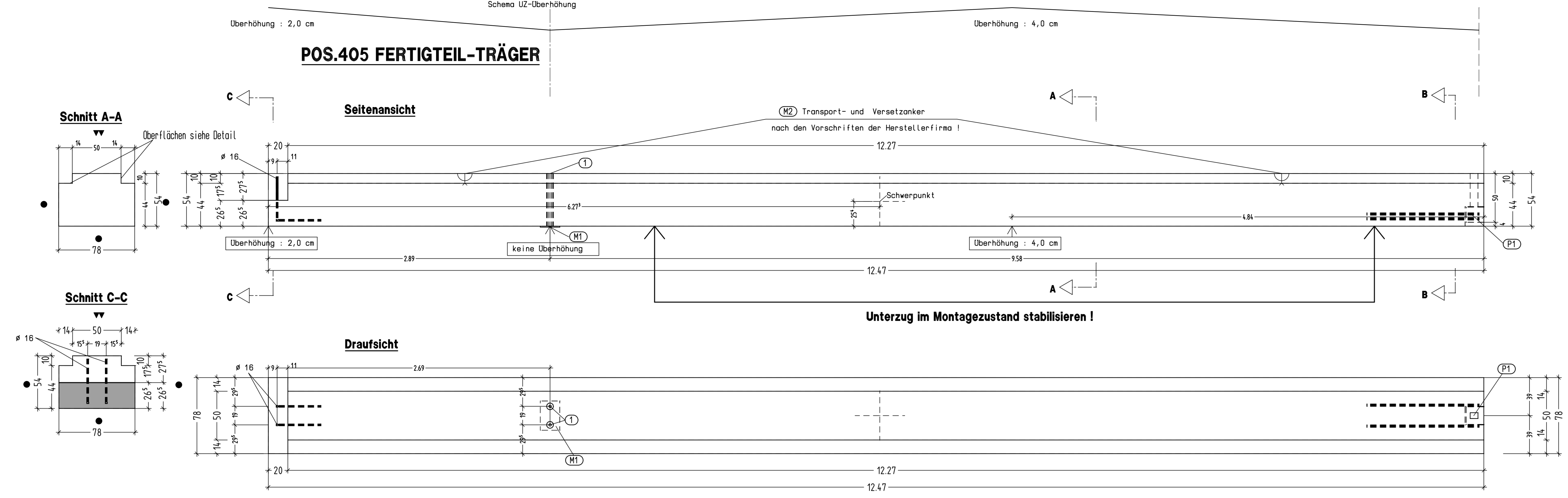


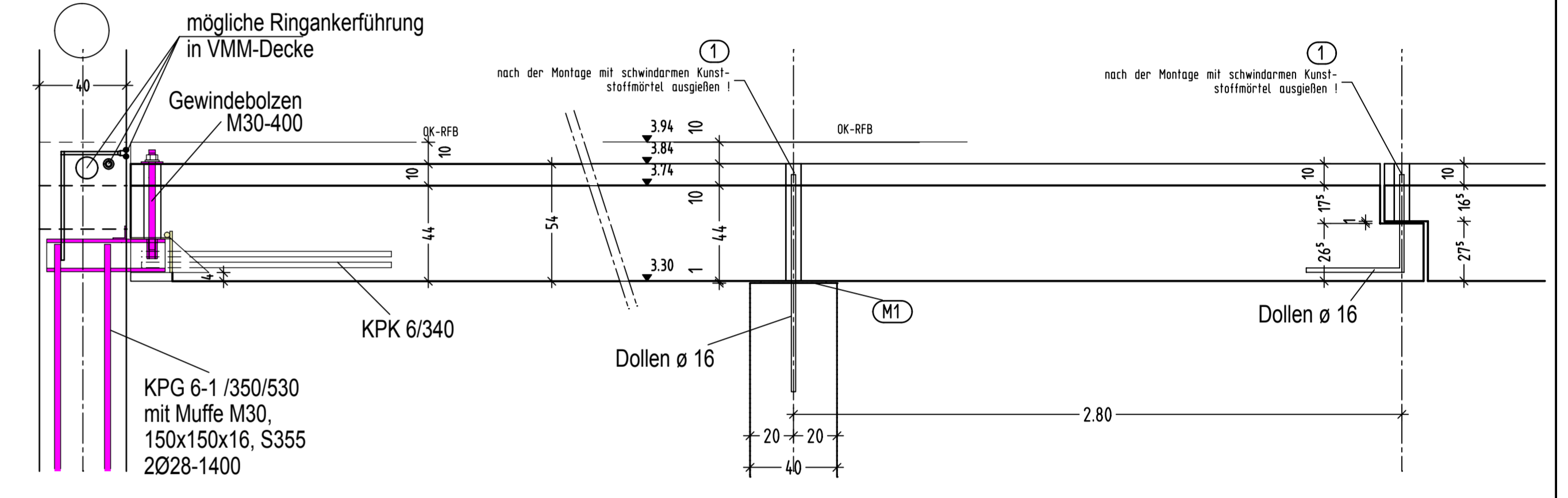
POS.405 FERTIGTEIL-TRÄGER



TRANSPORT-UND VERSETZANKER NACH DEN VORSCHRIFTEN DER HERSTELLERFIRMA !

VOLUMEN	4,86 m ³	GEWICHT	12,15 to	ANZAHL	2 Stück
ALLE SICHTBAREN KANTEN GEFAST !			▼ GEGLÄTTETE SEITE ● SCHALUNGSGLA TT		
EINBAUTEILE FÜR 1 BAUTEIL			MONTAGETEILE FÜR 1 BAUTEIL		
NR.	BEZEICHNUNG	STÜCK	NR.	BEZEICHNUNG	STÜCK
1	HWR ø 60mm durchgehend nach der Montage mit schwindarmen Kunststoffmörlteil ausgefüllt	2	M1	unbew. Elastomerlager 250x250x10 zul. Last >860 kN z.B: ESZ Typ 200	1
P1	Balkenschuh Fa. Peikko Typ KPK 6/340	1	M2	TRANSPORT- UND VERSETZANKER	2

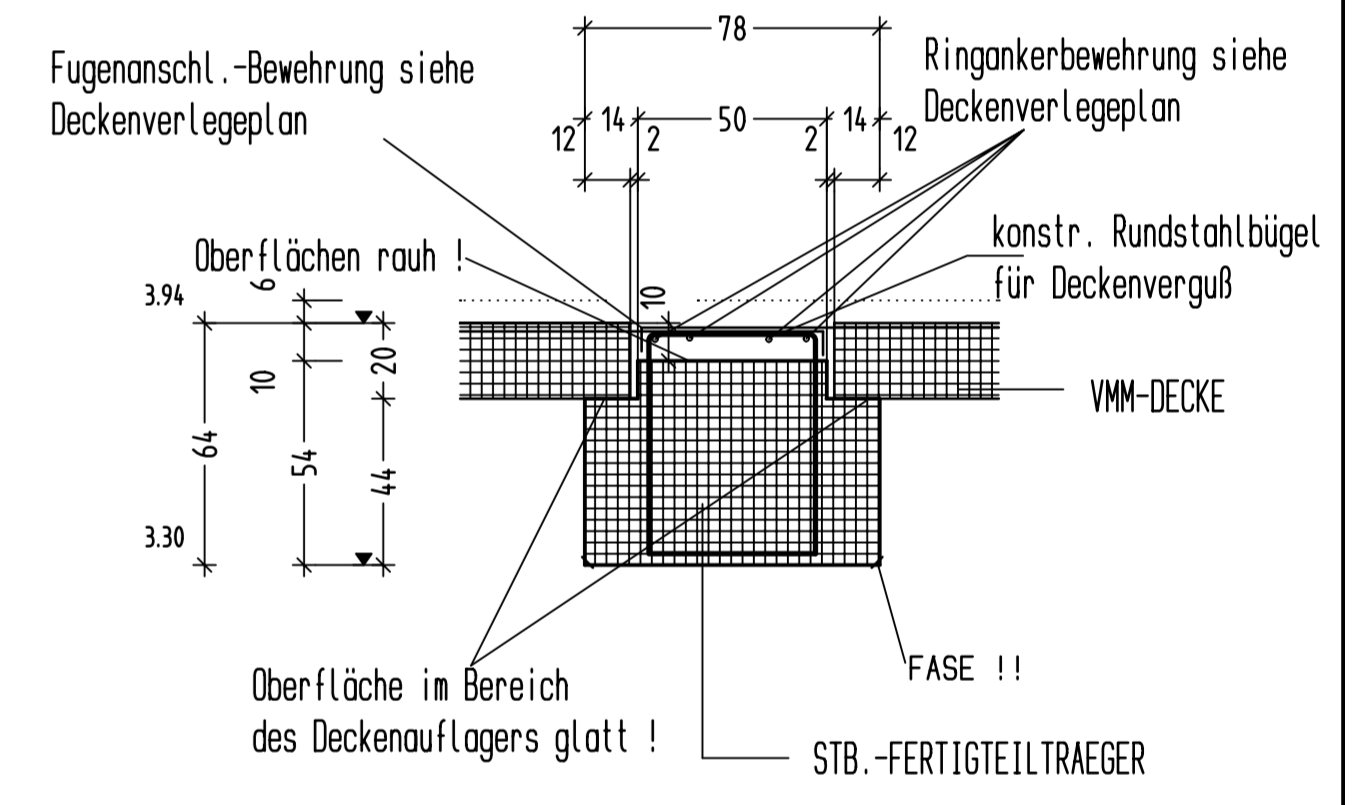
TRAEGERAUFLAGER



Stabliste - Biegeformen

Pos.	Stück	Ø [mm]	Einzel Länge [m]	Bemalte Biegeform (normalsieblich)	Gesamt Länge [m]	Masse [kg]
1	110	12	2.59	[Diagram]	284.90	252.99
2	12	28	12.42	[Diagram]	149.04	719.86
3	60	10	2.46	[Diagram]	147.60	91.07
4	2	12	12.22	[Diagram]	24.44	21.70
5	12	12	2.57	[Diagram]	30.84	27.39
6	2	14	3.51	[Diagram]	7.02	8.49
7	3	12	1.92	[Diagram]	5.76	5.11
8	10	28	12.22	[Diagram]	122.20	590.23
9	4	14	3.42	[Diagram]	13.68	16.55
10	2	12	12.42	[Diagram]	24.84	22.06
11	61	8	2.25	[Diagram]	137.25	54.21
12	2	10	2.12	[Diagram]	4.24	2.62
13	2	16	0.94	[Diagram]	1.88	2.97
14	11	28	0.71	[Diagram]	7.81	37.72
15	1	12	3.72	[Diagram]	3.72	3.30
16	3	10	2.22	[Diagram]	6.66	4.11
17	2	28	12.19	[Diagram]	24.38	117.76
18	6	10	2.19	[Diagram]	13.14	8.11
19	2	12	2.96	[Diagram]	5.92	5.26
20	2	12	3.42	[Diagram]	6.84	6.07
21	1	12	3.66	[Diagram]	3.66	3.25
22	11	28	0.43	[Diagram]	4.73	22.85

TRÄGERQUERSCHNITT



INGENIEURBÜRO BODENSTEINER & PARTNER

BURO FÜR TRAGWERKSPLANUNG UND INGENIEURBAU
STADTMUHLWEG 19 - 92637 WEIDEN i.d.Opf.
TELEFON: 0961 / 48197-0 - FAX: 0961 / 48197-66
E-Mail: info@ibp-statik.de

PROJEKT:
ATU Neubau eines Autofahrer-Fachmarktes in Bellach - CH

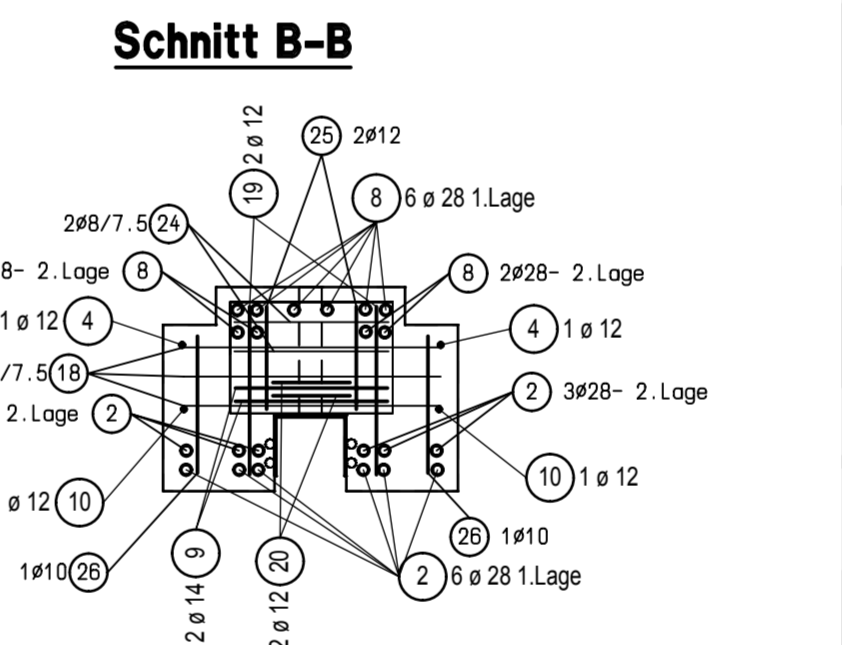
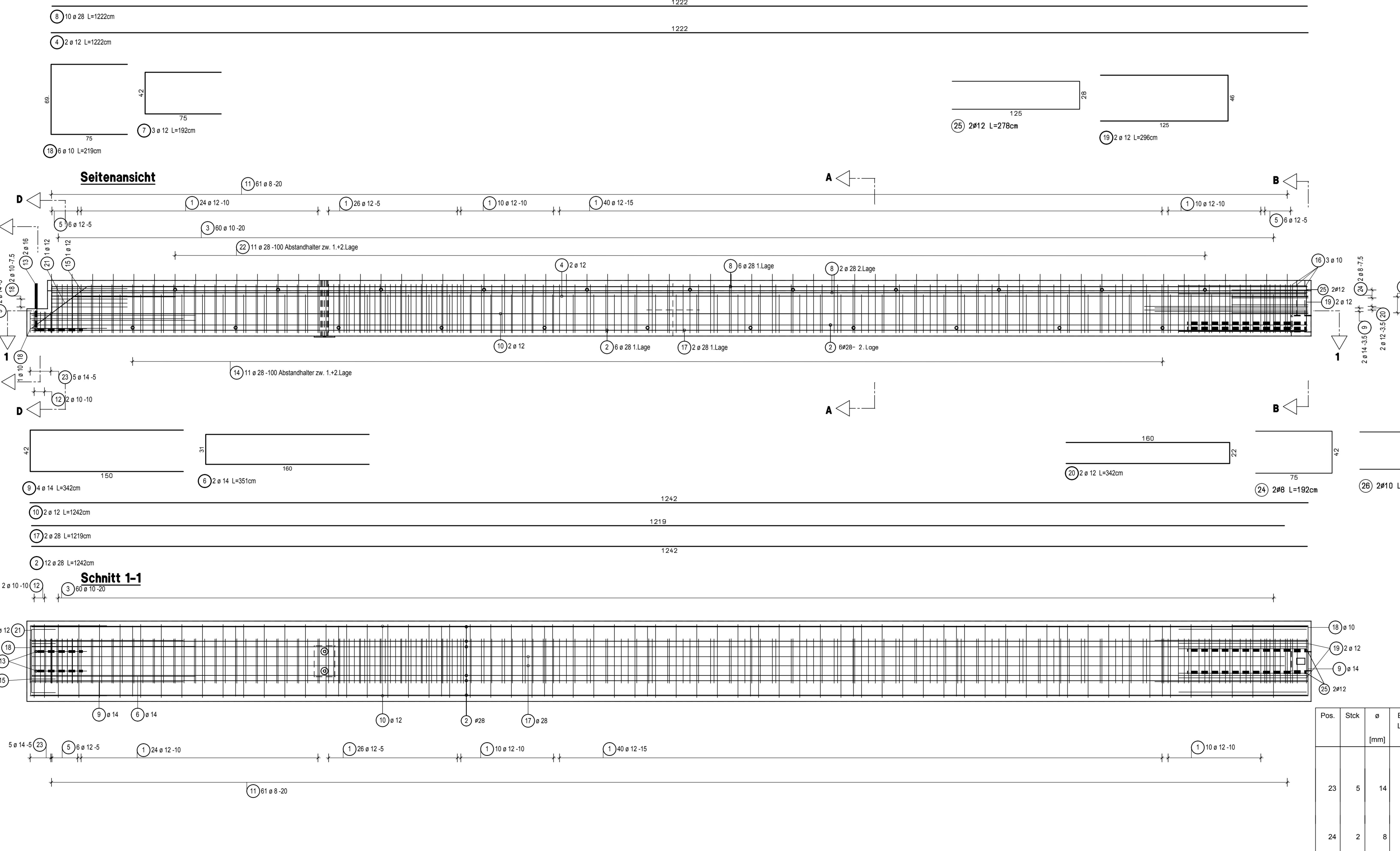
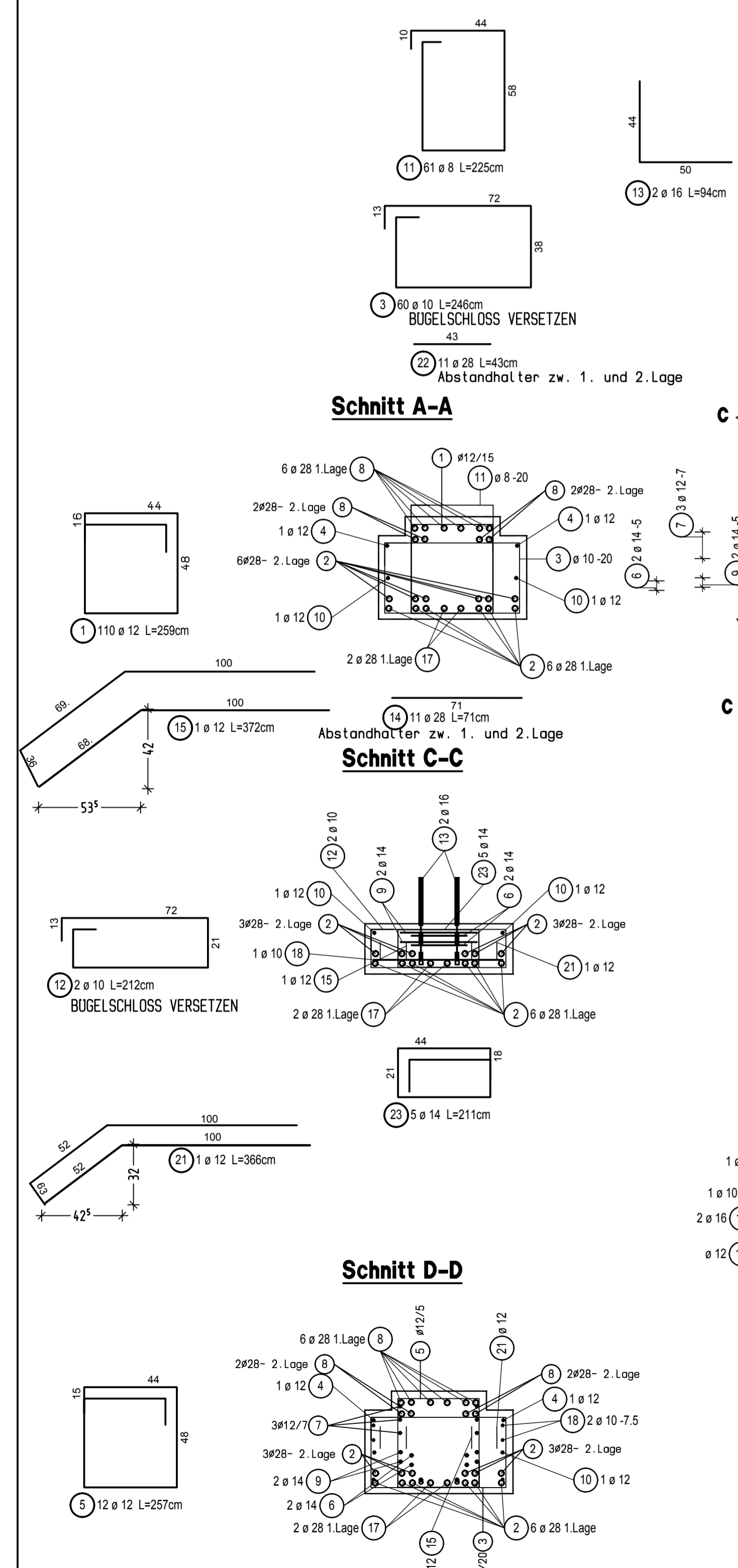
ZEICHN.-NR.	3635-005-FT05	PLANBEZEICHNUNG - BAUTEIL	Schal- und Bewehrungsplan
BEARB.	GEZ.	NAME	A.B.
GEPR.	GEPR.	DATE	07.11.07
GEAND.	GEAND.	S.D.	S.D.

(405) - Stb.-Fertigteilträger
Reihen 6'-8 / Achsen B und D
Stat.-Pos.: UZ3

BETONGÜTE DIN 1045-1	C25/30 E-Modul 3300 N/mm ²	MINDESTWERTE FÜR BIEGEROLLENDIEMESSER d _{br} BETONSTAHL GEMASS DIN 1045-1 TAB. 13
EXPOSITIONSKLASSEN	X1	SEITLICH: >50mm U ₁ / >3 ds / >5 ds / >10 ds / >15 ds / >20 ds / >25 ds
BETONSTAHL DIN 488	500 SA	HAND FÜR VERKLEBEN SCHLÜFFEN

BETONBERECKENUNG DER STAHEINLAGEN IN CM	BAUTEIL	PLATTE	TRÄGER	BINDER	STÜTZEN	FUNDAMENT
UNTERSEITIG		2,5 CM				
SEITLICH		2,5 CM				

ZUGESTELLT AM: DURCH: MASSSTABE: 1 : 20
GRUNDSÄTZLICH GELTEN DIE EINSCHLAGENDEN DIN-VORSCHRIFTEN BZW. DIE ANERKANNTEN REGELN DER BAUKUNST.
PLAN GILT NUR IN VERBINDUNG MIT DEN WERKPLÄNEN DES ARCHITECTEN
SÄMTLICHE MASSE SIND VERANTWÖRTLICH ZU KONTROLLIEREN !



Pos.	Stück	Ø [mm]	Einzel Länge [m]	Bemalte Biegeform (normalsieblich)	Gesamt Länge [m]	Masse [kg]
23	5	14	2.11	[Diagram]	10.55	12.77
24	2	8	1.92	[Diagram]	3.84	1.52
25	2	12	2.78	[Diagram]	5.56	4.94
26	2	10	2.87	[Diagram]	5.74	3.54

Gesamtmasse [kg]: 2046.45