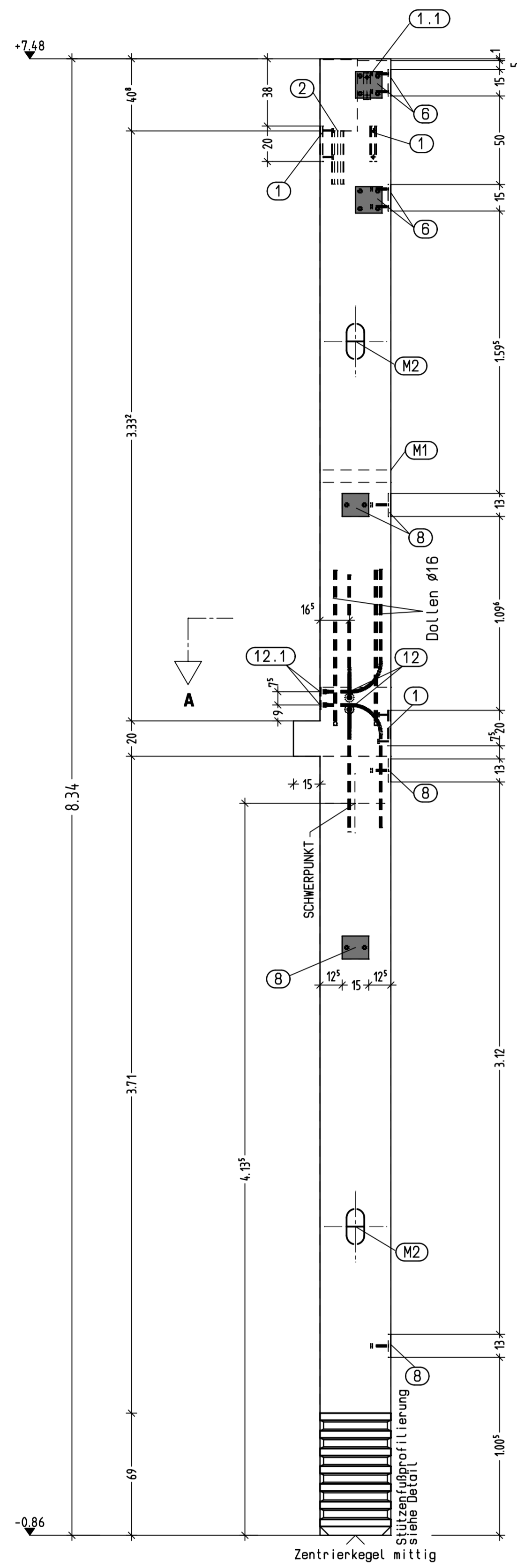
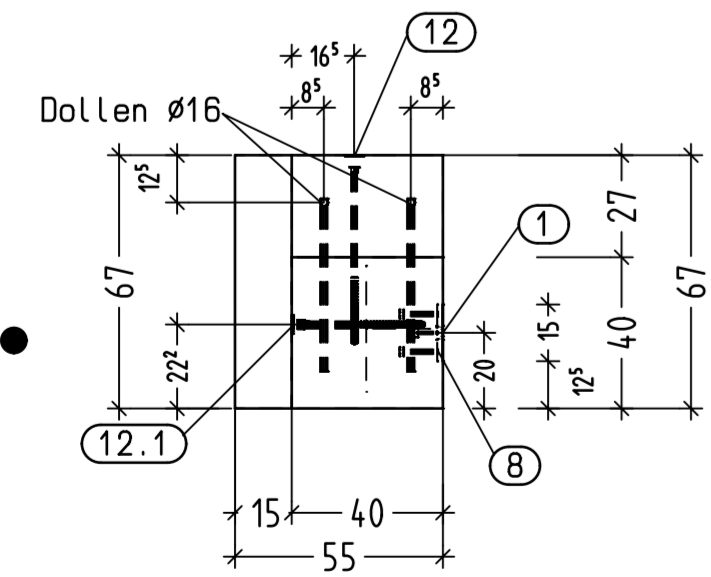


POS. 316 FT-STÜTZE

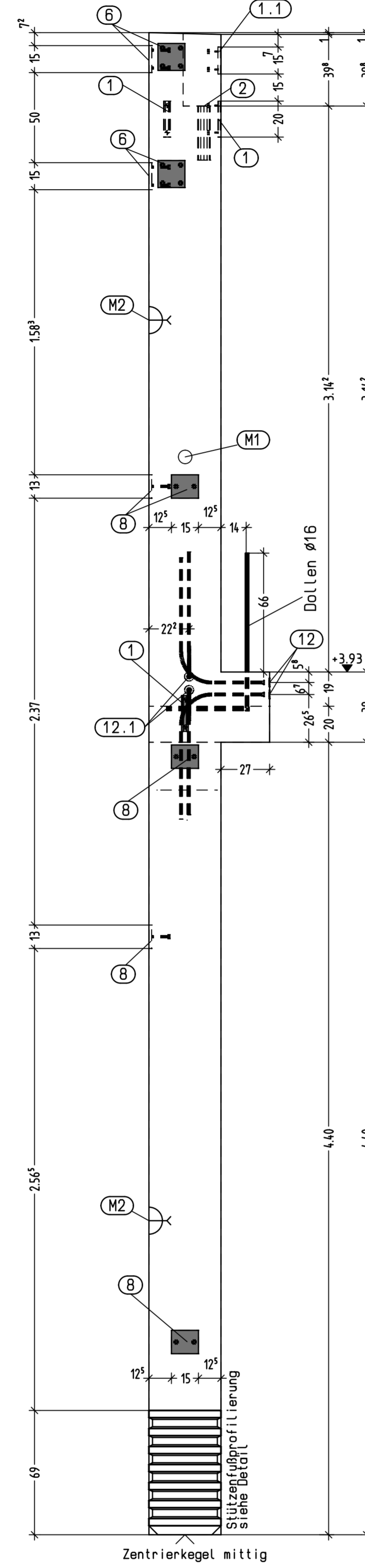
Außenansicht



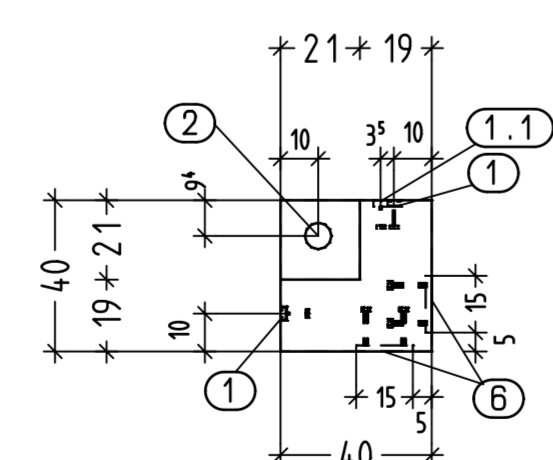
Schnitt A-A



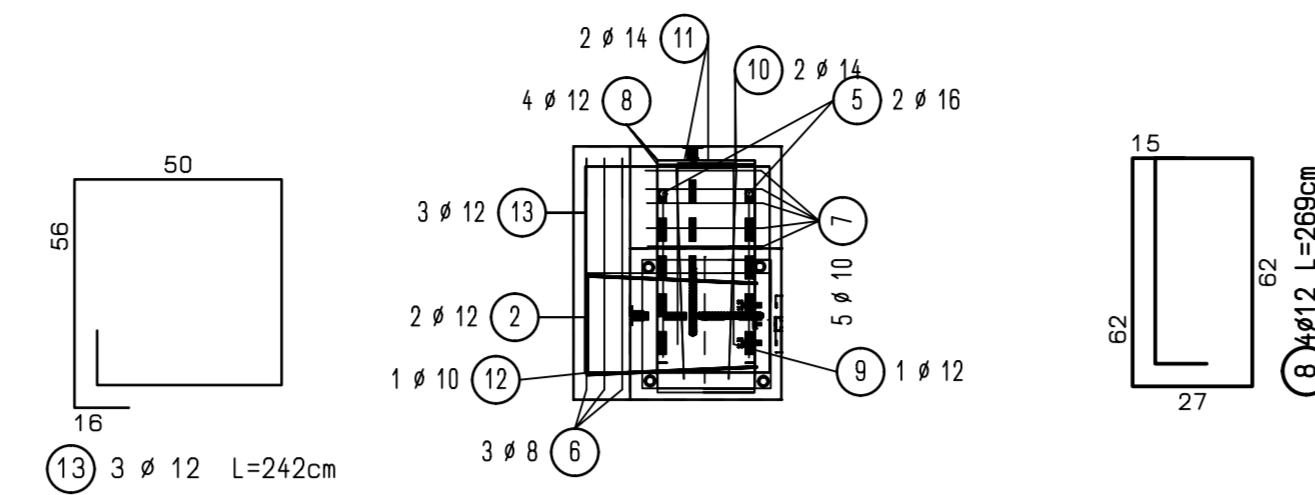
Seitenansicht



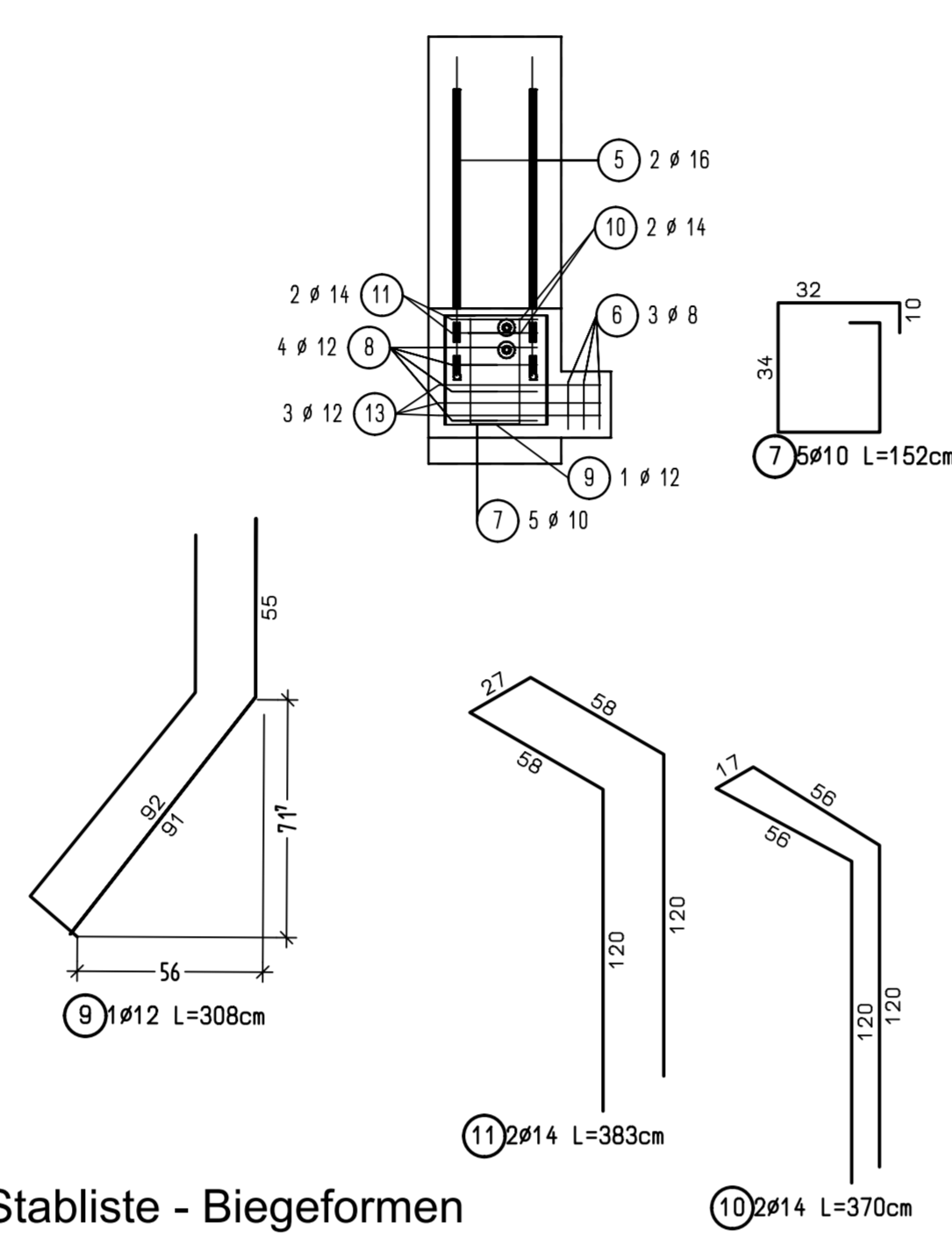
Draufsicht



Schnitt B-B



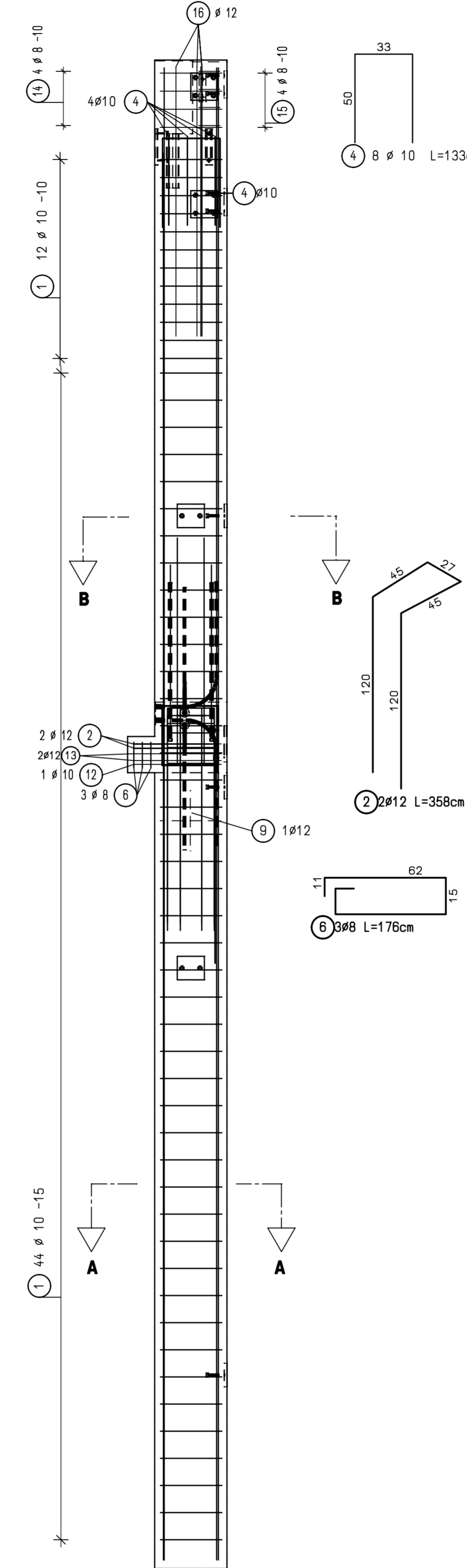
Schnitt C-C



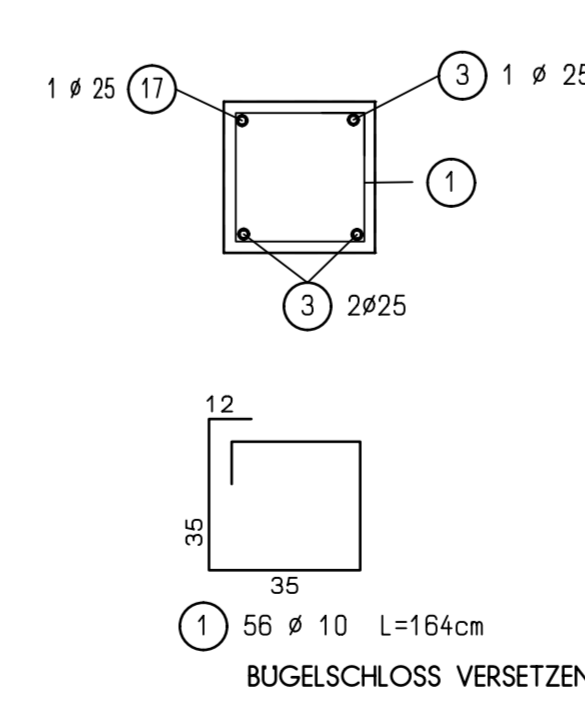
Stabliste - Biegeformen

Pos.	Stück	Ø [mm]	Einzel Länge [m]	Bemalte Biegeform (unmaßstäblich)	Gesamt Länge [m]	Masse [kg]
1	56	10	1.64		91.84	56.67
2	2	12	3.58		7.16	6.36
3	3	25	8.27		24.81	95.52
4	8	10	1.33		10.64	6.56
5	2	16	1.43		2.86	4.52
6	3	8	1.76		5.28	2.09
7	5	10	1.52		7.60	4.69
8	4	12	2.69		10.76	9.55
9	1	12	3.08		3.08	2.74
10	2	14	3.70		7.40	8.95
11	2	14	3.83		7.66	9.27
12	1	10	1.80		1.80	1.11
13	3	12	2.42		7.26	6.45
14	4	8	1.19		4.76	1.88
15	4	8	1.10		4.40	1.74
16	5	12	1.50		7.50	6.66
17	1	25	7.80		7.80	30.03
Gesamtmasse [kg]:						254.79

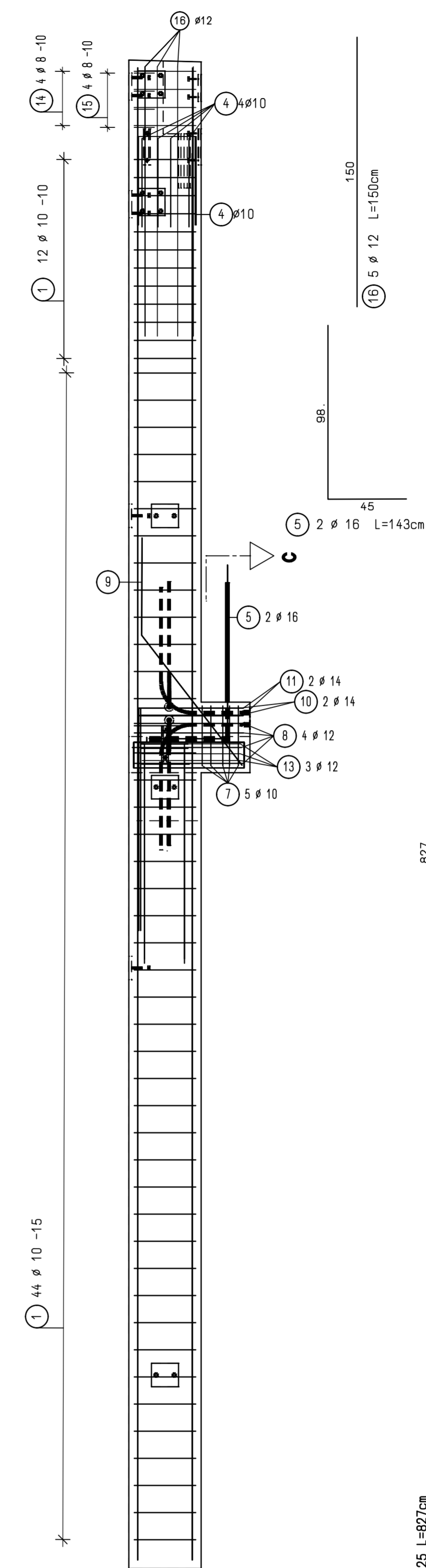
Außenansicht



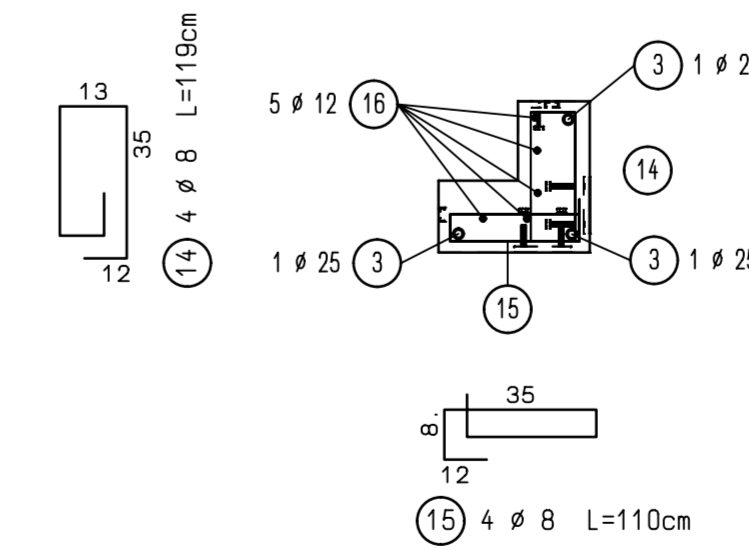
Schnitt A-A



Seitenansicht



Draufsicht



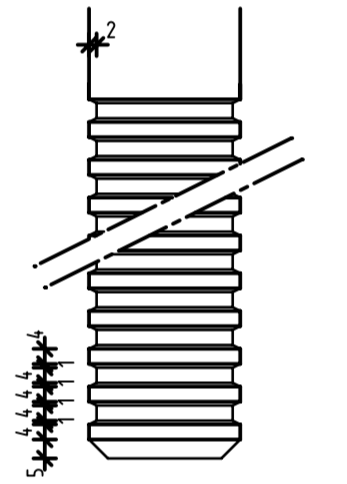
TRANSPORT-UND VERSETZANKER NACH DEN VORSCHRIFTEN DER HERSTELLERFIRMA !

VOLUMEN:	1,38 m ³	GEWICHT:	3,45 to	ANZAHL:	1 Stück
ALLE SICHTBAREN KANTEN GEFAST !			▼ GEGLÄTTETE SEITE ● SCHALUNGSGLATTE		

EINBAUTEILE FÜR 1 BAUTEIL			MONTAGETEILE FÜR 1 BAUTEIL		
NR.	BEZEICHNUNG	STÜCK	NR.	BEZEICHNUNG	STÜCK
1	HTA 38/17 Kurzstück mit 2 Anker l= 200 mm; fv	3	M1	HWR Ø 130mm, l=400mm	1
1.1	HTA 38/17 Kurzstück mit 2 Anker l= 150 mm; fv	1	M2	TRANSPORT- UND VERSETZANKER	2
2	HWR Ø 70mm - l=300mm	1			
6	Ankerplatte 150x150x16 mm, fv mit 4 NELSON-Kopfbolzen Typ KB 13x100, St 37	4			
8	Ankerplatte 150x130x15 mm, fv mit 2 NELSON-Kopfbolzen Typ KB 13x100, St 37	5			
10	Draufsicht				
10	Seitenansicht				
12	Halben - Gebogene Muffenstäbe HBS - BG - 14, dBR = 15 ds, x = 500, y = 700	2			
	+HBS-05 - A - 14, l=990mm	2			
12.1	Halben - Gebogene Muffenstäbe HBS - BG - 14, dBR = 15 ds, x = 325, y = 700	2			
	+HBS-05 - A - 14, l=990mm	2			

STÜTZFUSS-AUSBILDUNG

PROFILIERUNG UMLAUFEND



INGENIEURBÜRO BODENSTEINER & PARTNER

BÜRO FÜR TRAGWERKSPLANUNG UND INGENIEURBAU
STADTMÜHLWEG 19 - 92637 WEIDEN i.d.Opf.
TELEFON: 0961 / 48197-0 - FAX: 0961 / 48197-66
E-Mail: info@ibp-statik.de

PROJEKT: **Neubau eines Autofahrer-Fachmarktes in Bellach (CH)**

ZEICHN.-NR. **3635-046-FT38**
PLANBEZEICHNUNG - BAUTEIL
Schal- und Bewehrungsplan
(316) - Stb.-Fertigteil-Stütze

ACHSE A / REIHE 8
Stat.-Pos.: ST6
1 Stück

BEARB. A.B.
GEZ. 28.11.07 S.D.
GEFÄH. S.D.
GEÄND. S.D.
GEÄND. S.D.

BETONGUTE DIN 1045-1
C35/45 E-Modul 3300 N/mm²

EXPOSITIONSKLASSEN
Stütze: XC1
BETONSTAHL DIN 488

500 SB
500 NB

BETONÜBERDECKUNG DER STAHELEINLAGEN IN CM
BAUTEIL PLATTE TRÄGER BINDER STÜTZEN FUNDAMENT
UNTERSEITIG 2,5 CM
SEITLICH 2,5 CM

ZUGESTELLT CM
AM:
DURCH:
MASSTABE
1 : 20

GRUNDSÄTZLICH GELTEN DIE EINSCHLAGIGEN DIN-VORSCHRIFTEN BZW. DIE "ANERKANNTEN REGELN DER BAUKUNST".
PLAN GILT NUR IN VERBINDUNG MIT DEN WERKPLÄNEN DES ARCHITECTEN

SMTLICHE MASSE SIND VERANTWÖRTLICH ZU KONTROLLIEREN !