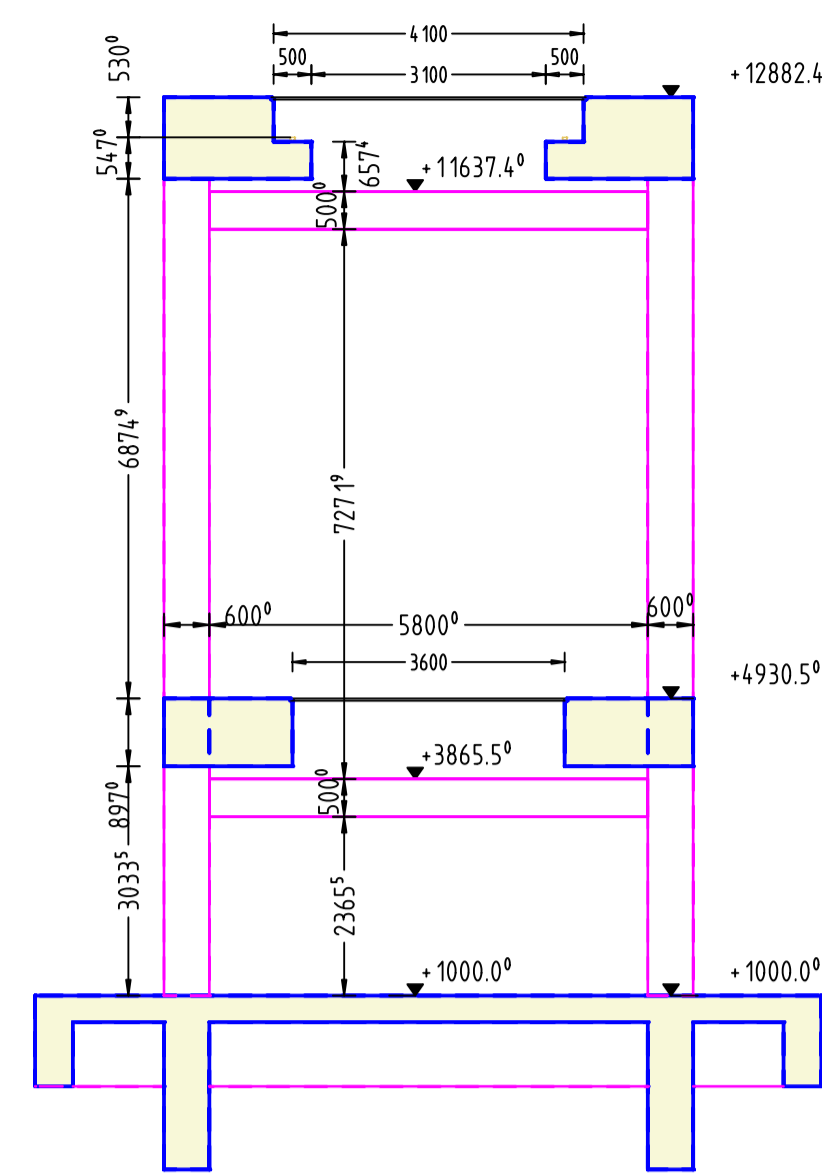
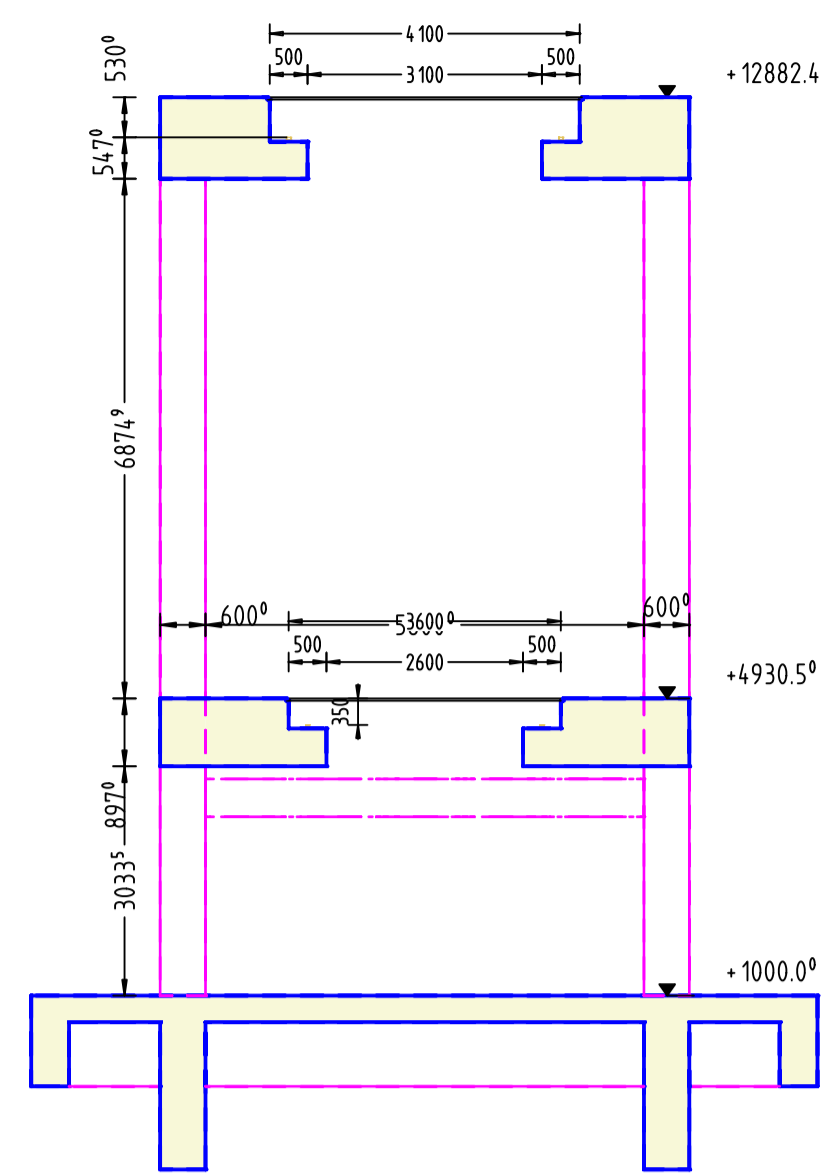


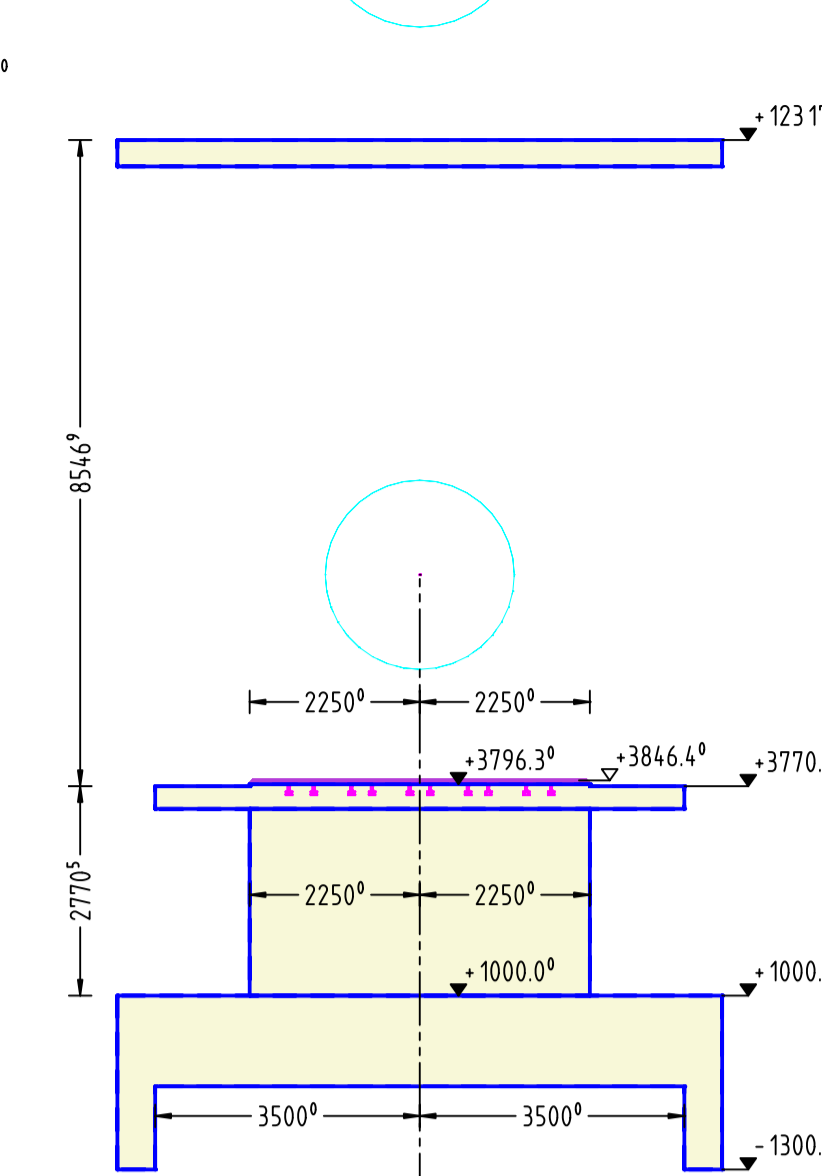
Schnitt C-C



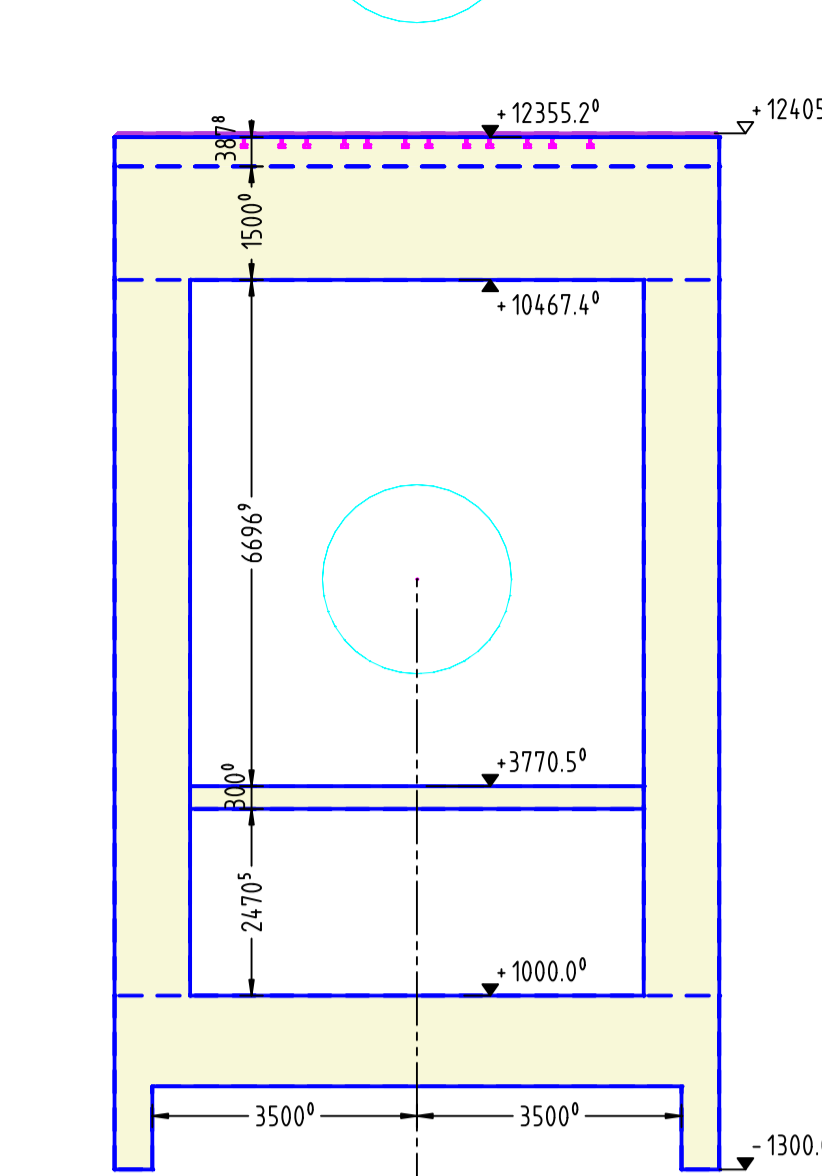
Schnitt D-D



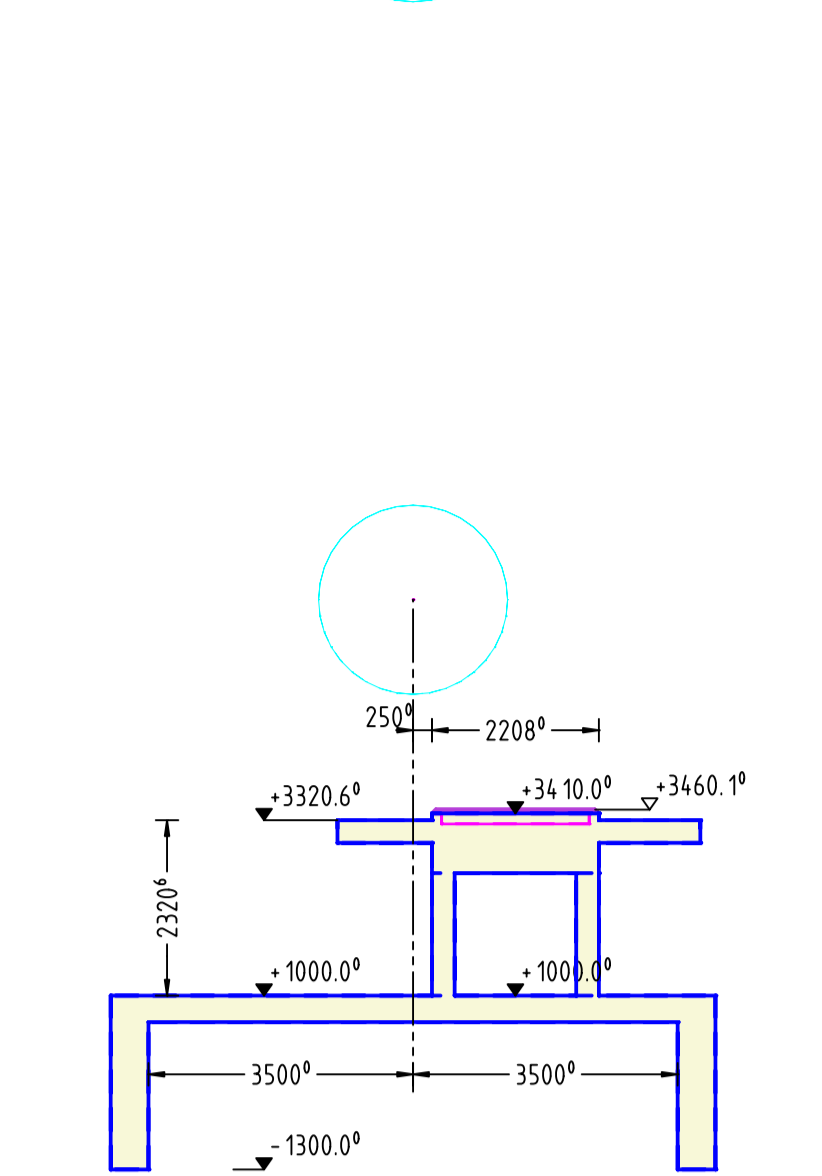
Schnitt E-E



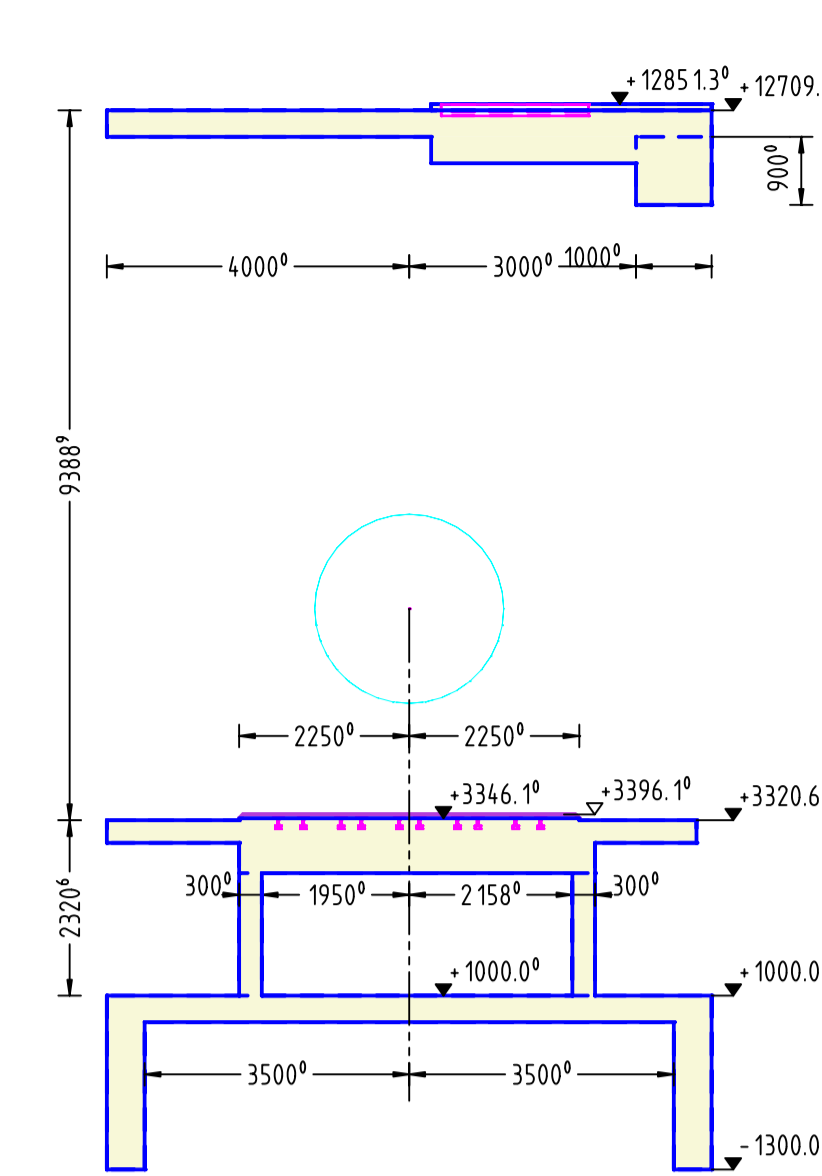
Schnitt L-L



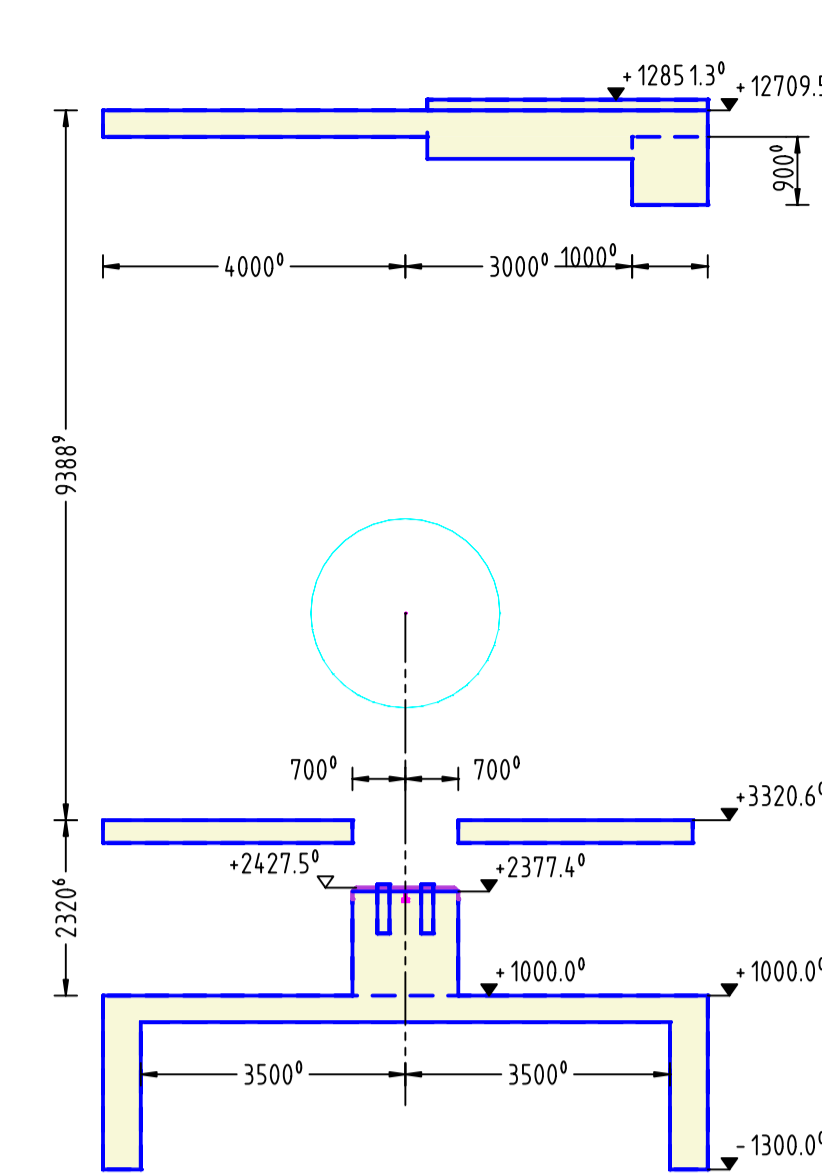
Schnitt F-F



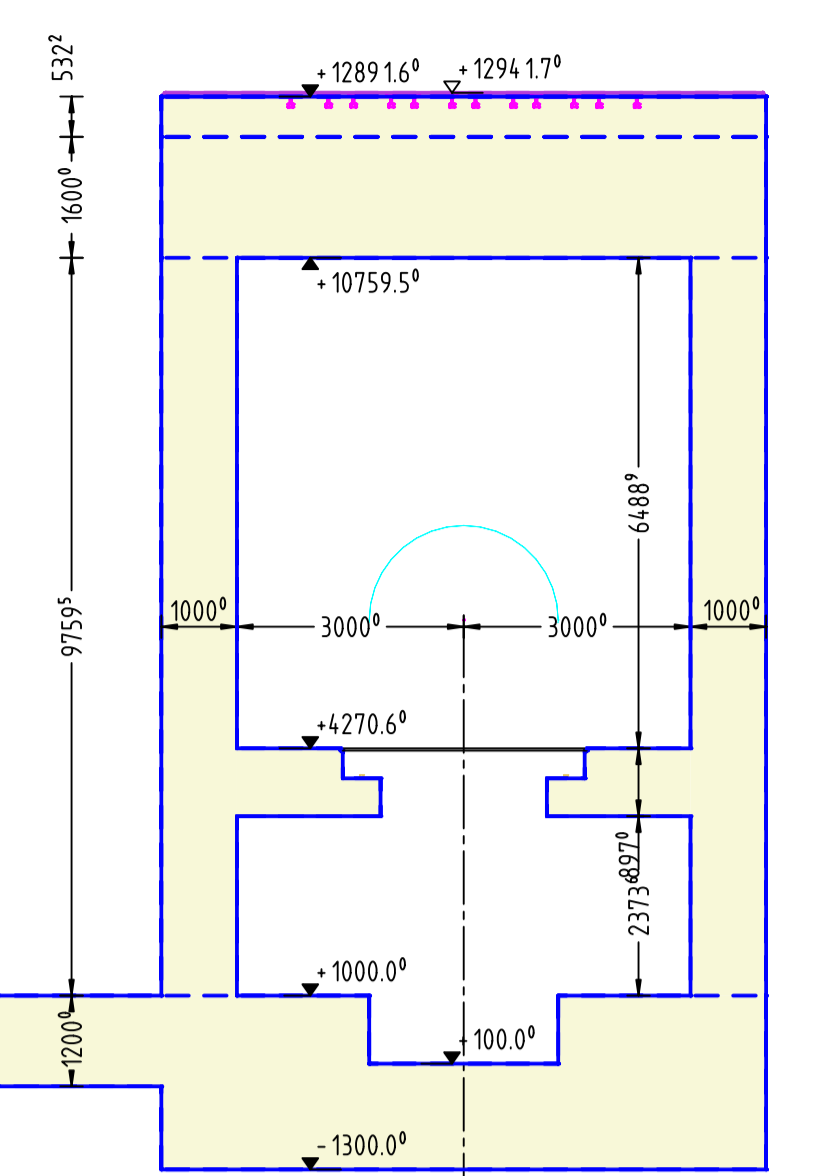
Schnitt G-G



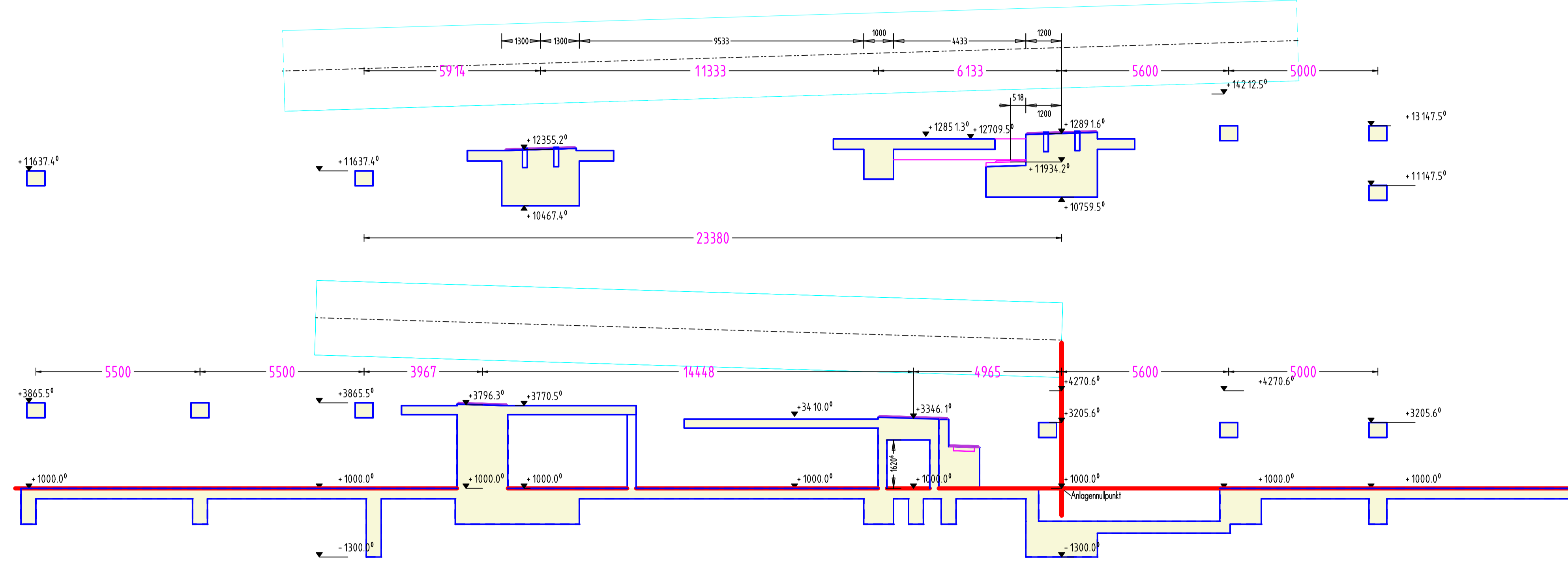
Schnitt H-H



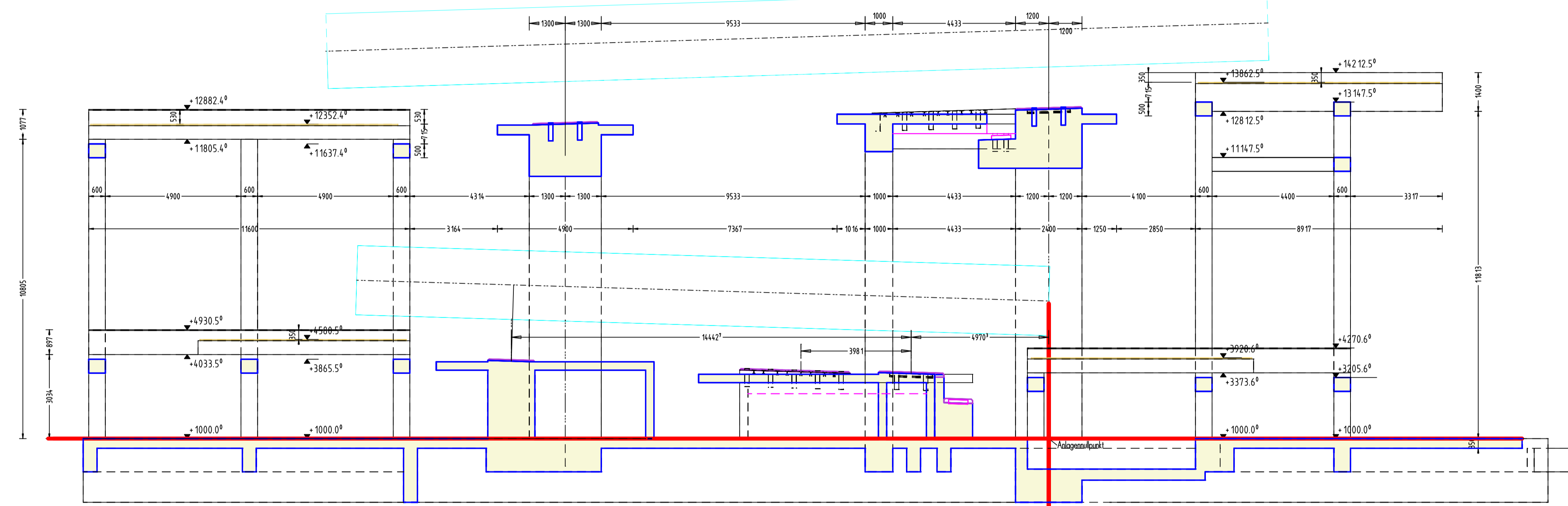
Schnitt I-I



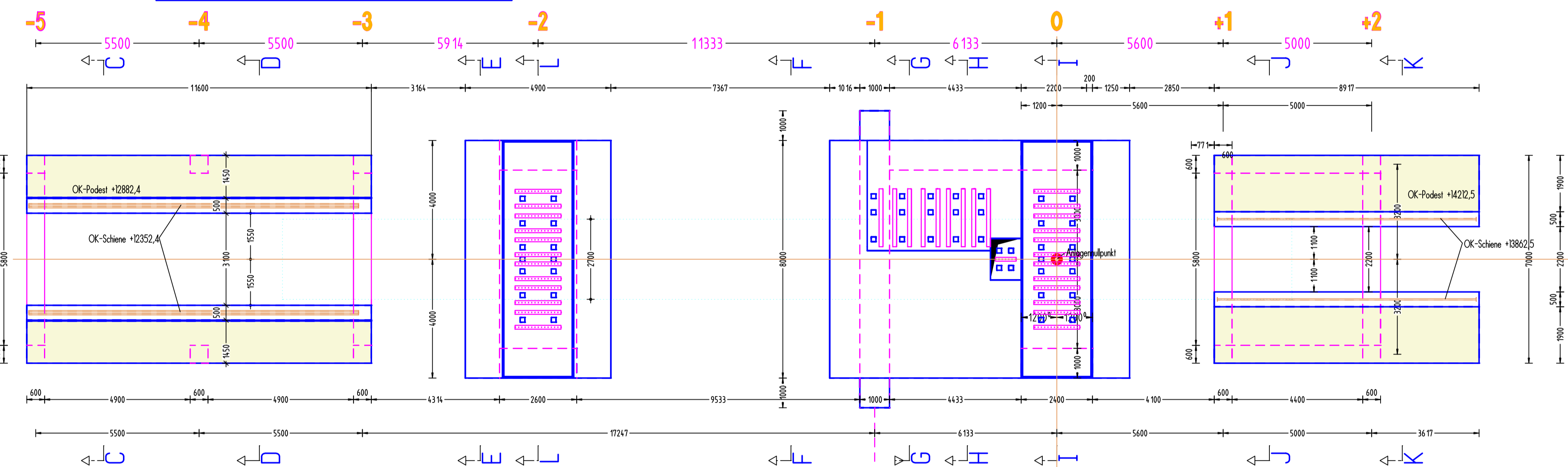
Schnitt A-A "nullpunkt"



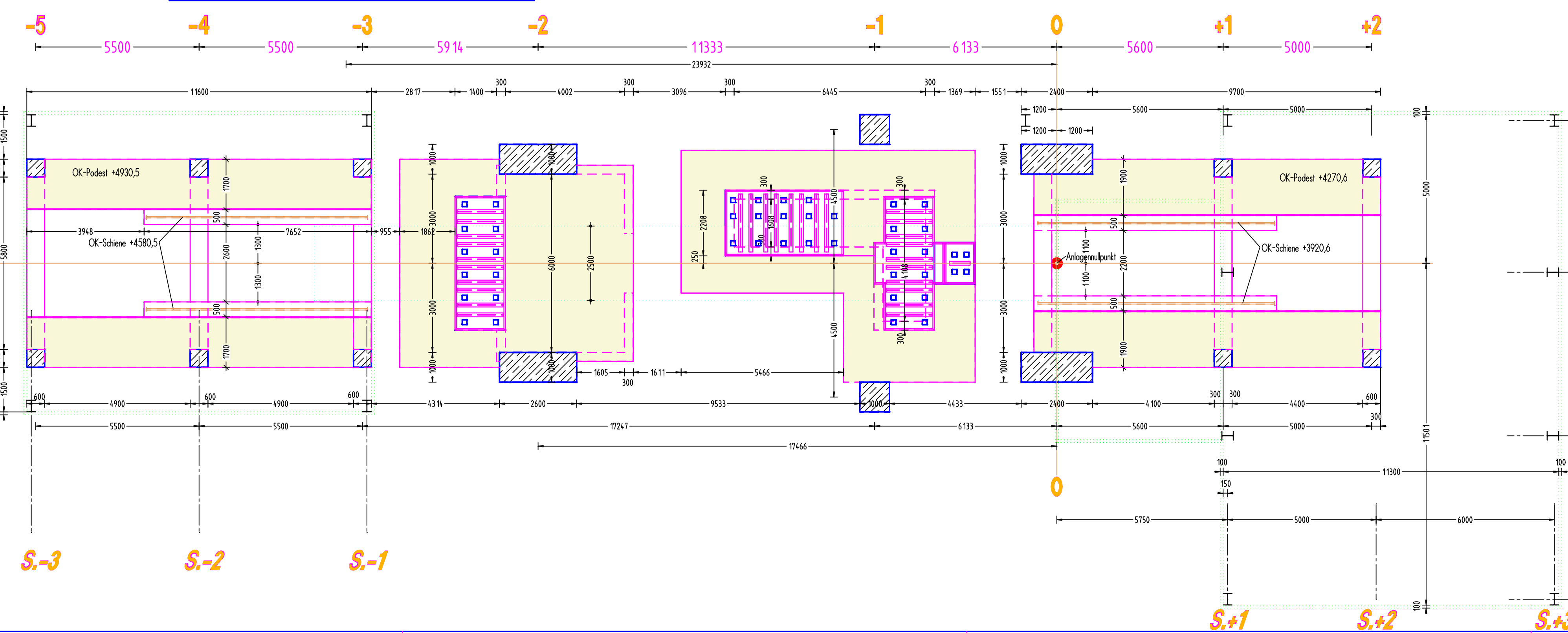
Schnitt B-B



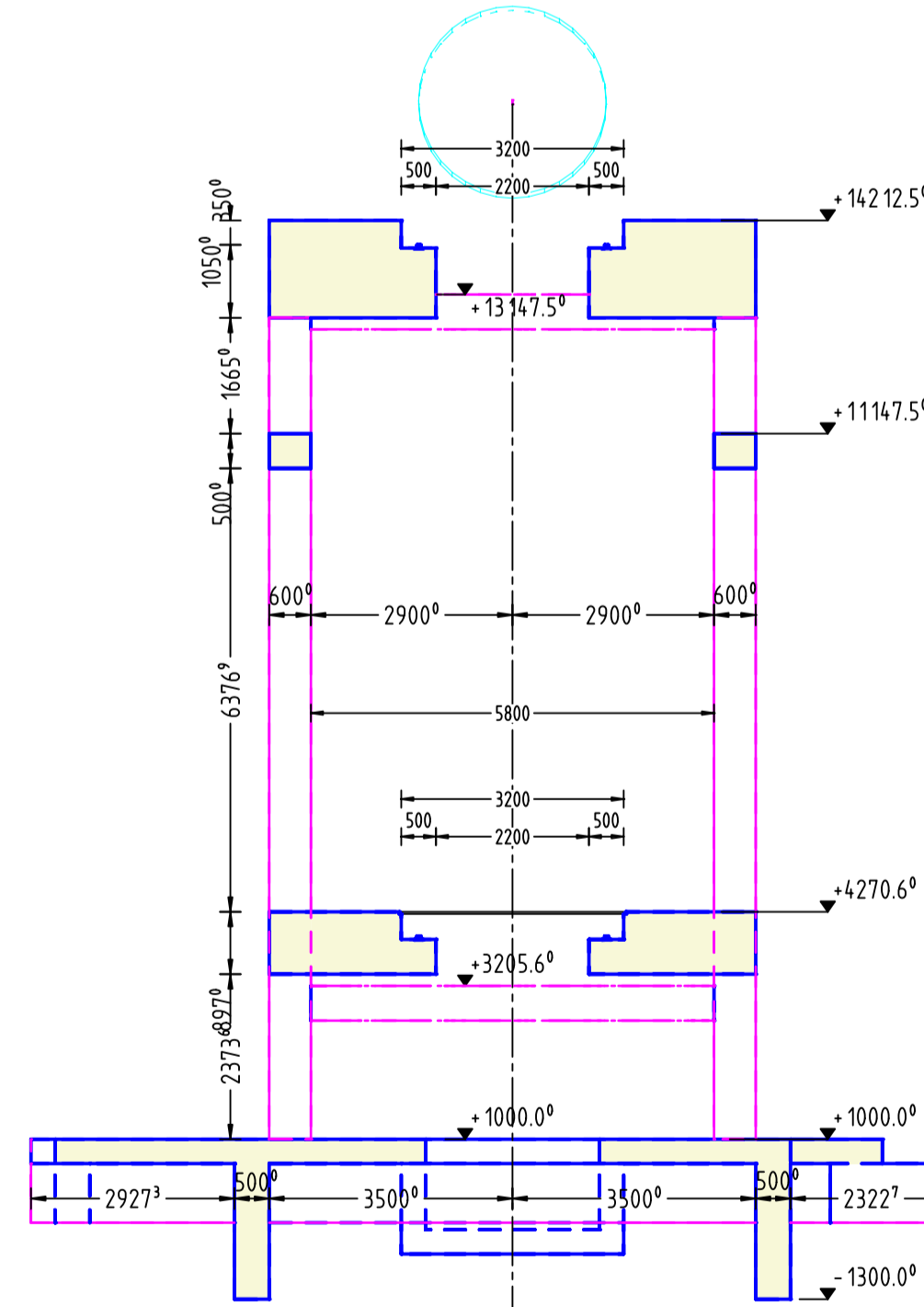
Grundriß Drehrohrföfen - M= 1:100



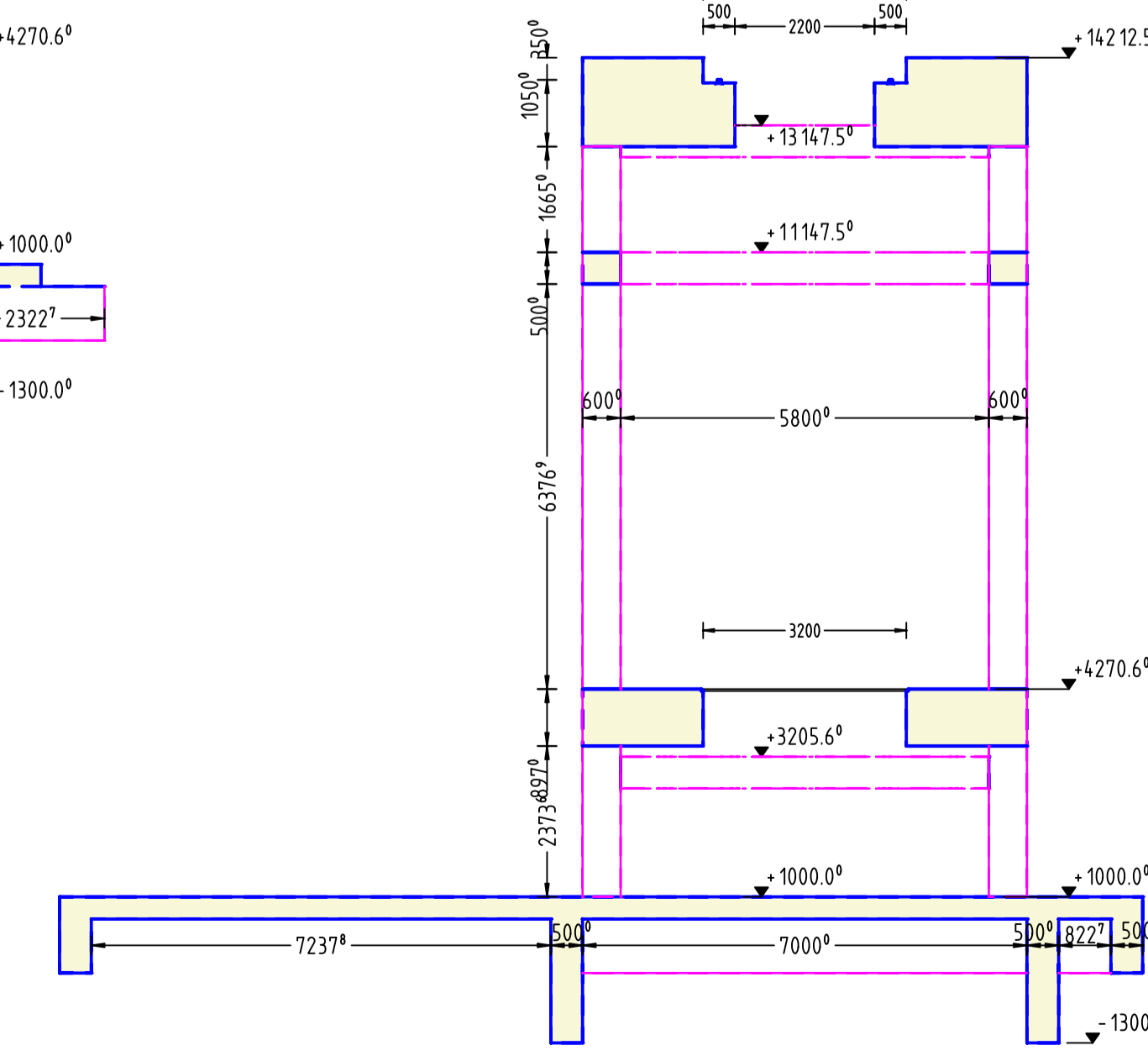
Grundriß Produktkühler - M= 1:100



Schnitt J-J



Schnitt K-K



INGENIEURBÜRO BODENSTEINER & PARTNER
 BÜRO FÜR TRAGWERKSPLANUNG UND INGENIEURBAU
 STADTMÜHLWEG 19 - 92637 WEIDEN i.d.Opf.
 TELEFON: 0961 / 48197-0 - FAX: 0961 / 48197-66
 E-Mail: info@ibp-statik.de

Bauherr: Gebr. Dorfner GmbH & Co.
 Schafhof 192249 Hirschau
 Kalk- und Kristallquarzsand-Werke KG

Bauvorhaben: Kalkzinerung 2

ZEICHN.-NR.: 3638-001-K01b

DATUM: 22.01.2008

NAMEN: C.S., J.S.

BEARB.: C.S.

GEZ.: 11.12.07

GEPR.: 22.01.08

GEND.: J.S.

GEND.: J.S.

Stand: 22.01.2008

Anlagenabmessungen an neue Planung angepasst

BETONGÜTE: Letzte Änderungen noch nicht eingearbeitet. Plan nur zur Angebotsabgabe als Übersicht gültig! Achsen werden noch festgelegt.

BETONSTAHL:

FORMSTAHL:

HOLZGÜTE:

BETONÜBERBECKUNG DER STAHELEINLAGEN IN CM

BAUTEIL	PLATTE	WÄNDE	BÜNGER	STÜTZEN	FUNDAMENT
UNTERKORBEN	- CM	- CM	- CM	- CM	- CM
SEITLICH	- CM	- CM	- CM	- CM	- CM
ZUGESTELLT CM					

GRUNDSÄTZLICH GELTEN DIE EINSCHLAGIGEN DIN-VORSCHRIFTEN BEZÜGLICH DER ANWENDUNG DER "ANERKANNTEN REGELN DER BAUKUNST".

DURCH: PLAN GILT NUR IN VERBINDUNG MIT DEN WERKPLÄNEN DES ARCHITECTEN

MASSTABE: 1 : 100

SMITTLICHE MASSE SIND VERANTWÖRTLICH ZU KONTROLLIEREN!