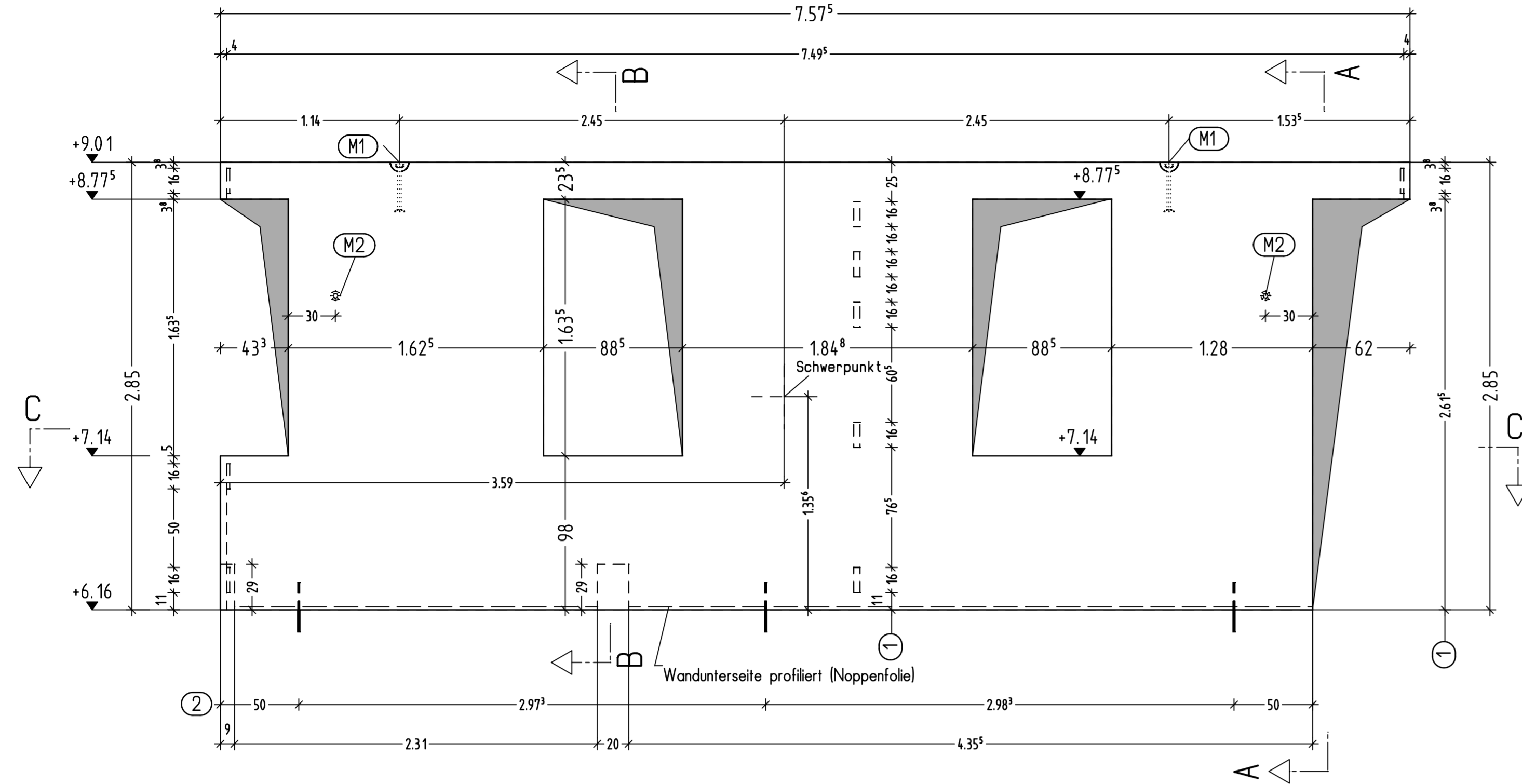
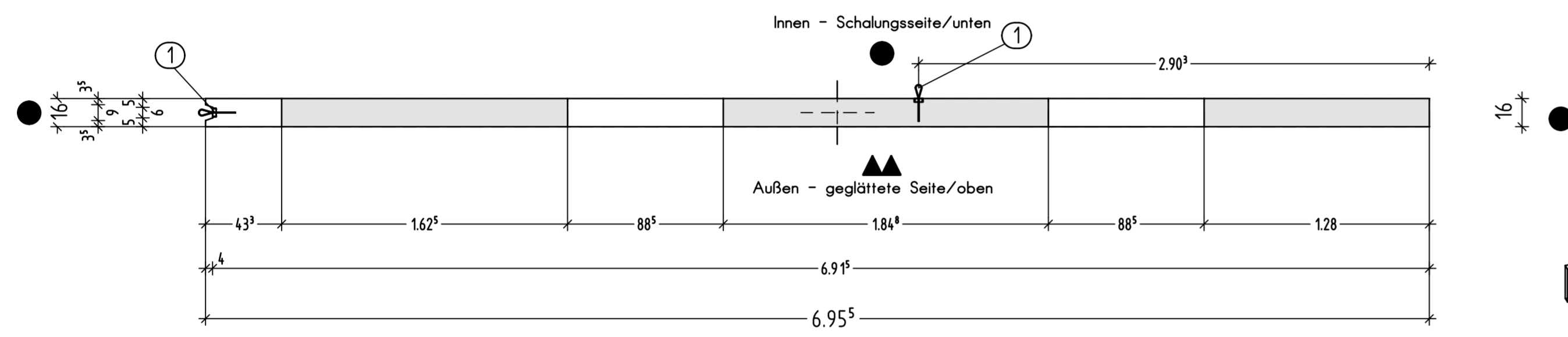


Pos. 569 - FT-Wand

Ansicht - von Außen

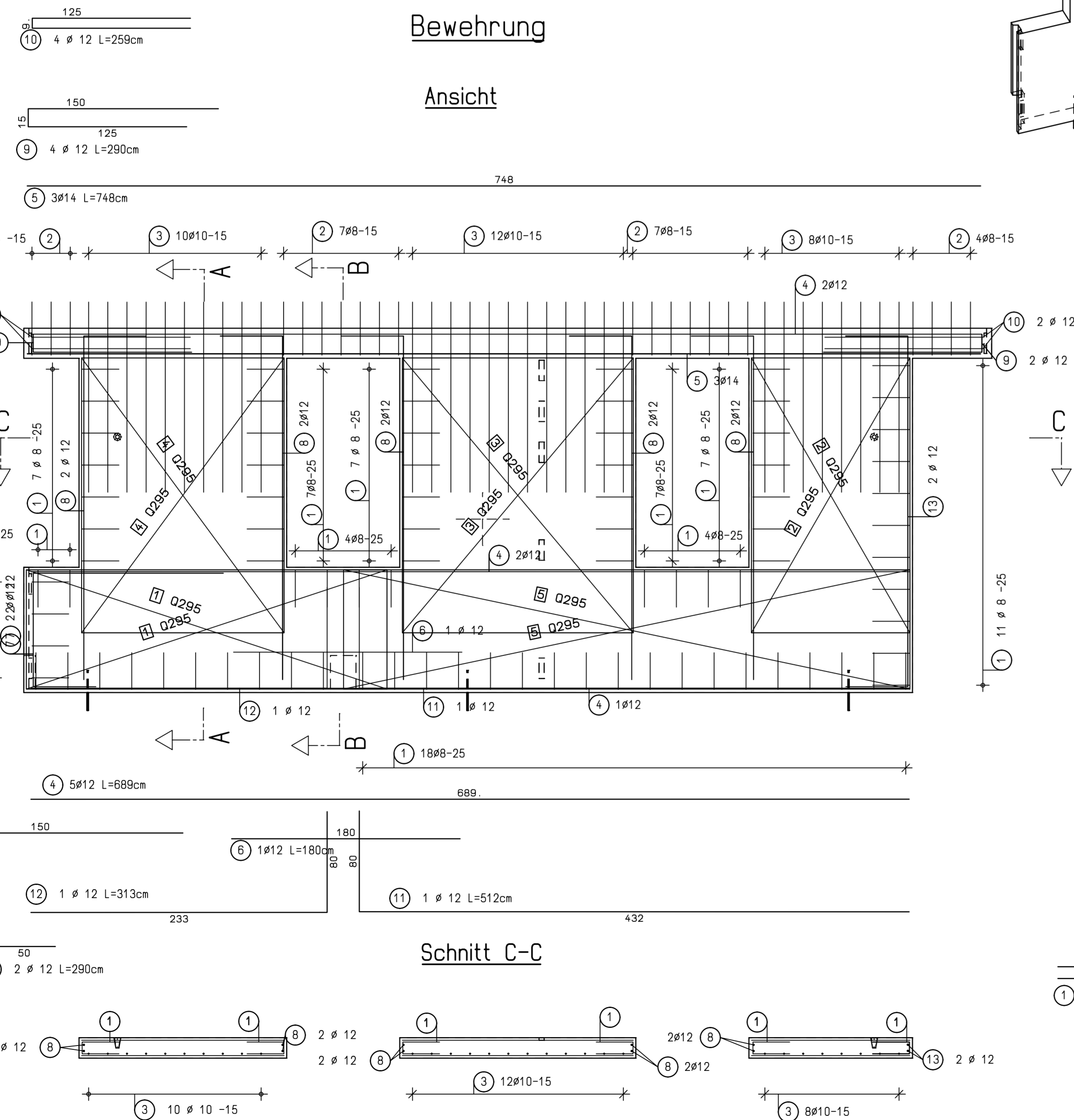


Schnitt C-C

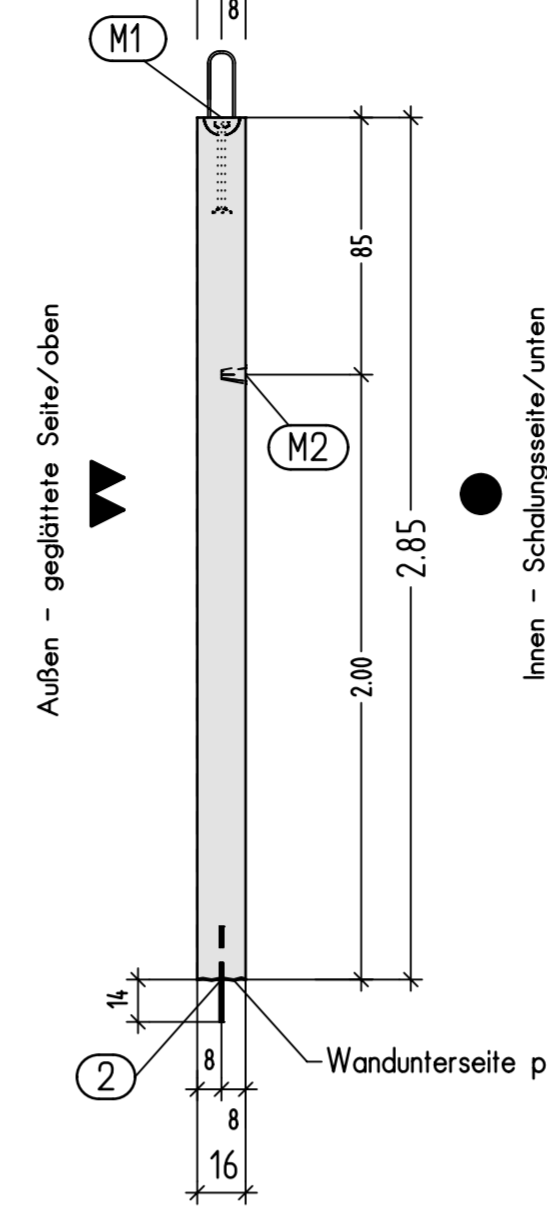


Bewehrung

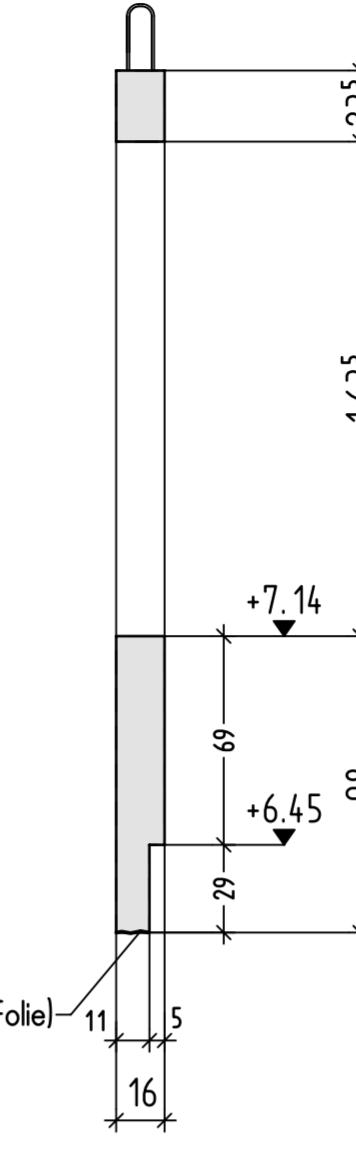
Ansicht



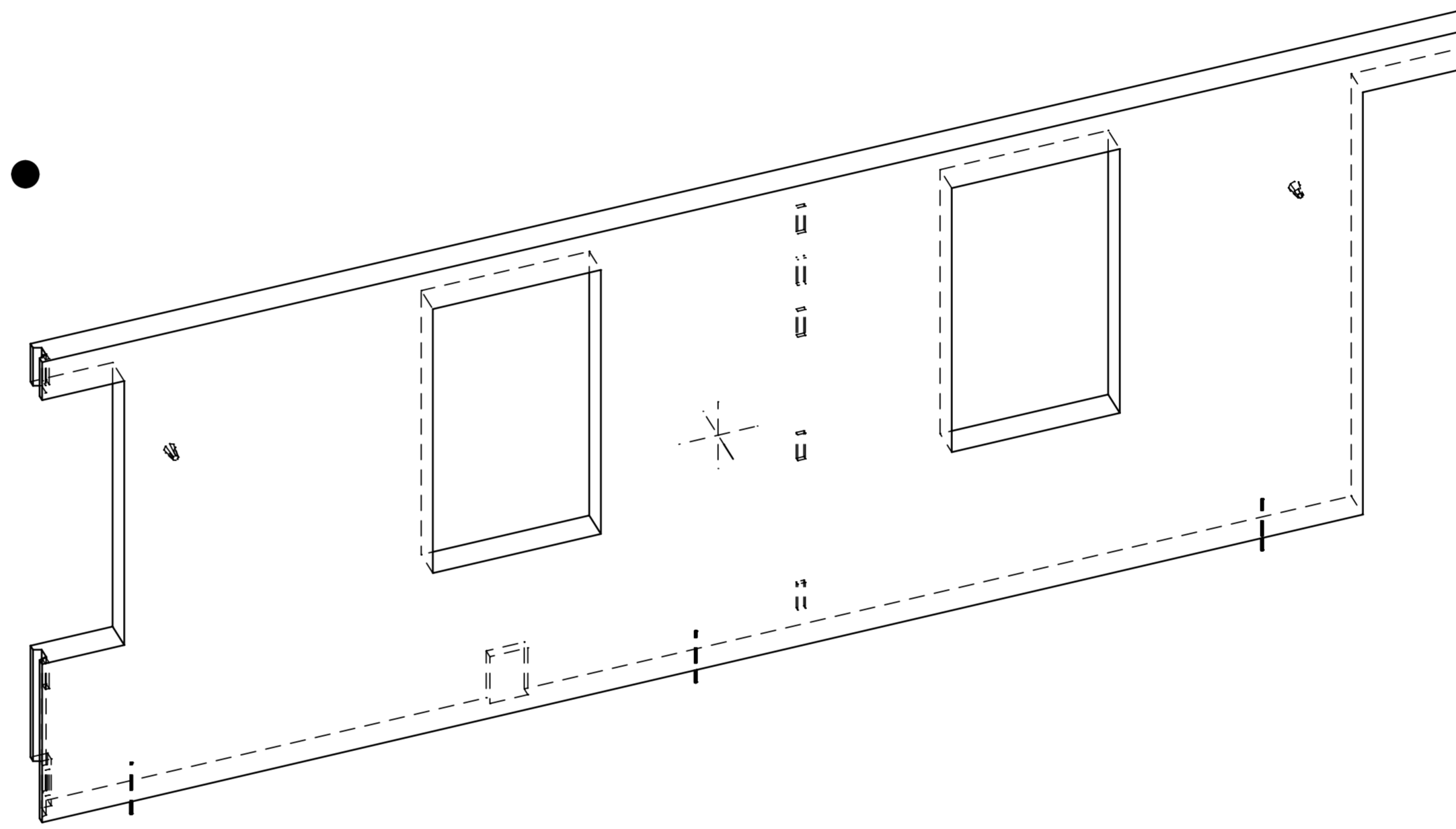
Schnitt A-A



Schnitt B-B



Schrägbild



TRANSPORT-UND VERSETZANKER NACH DEN VORSCHRIFTEN DER HERSTELLERFIRMA !

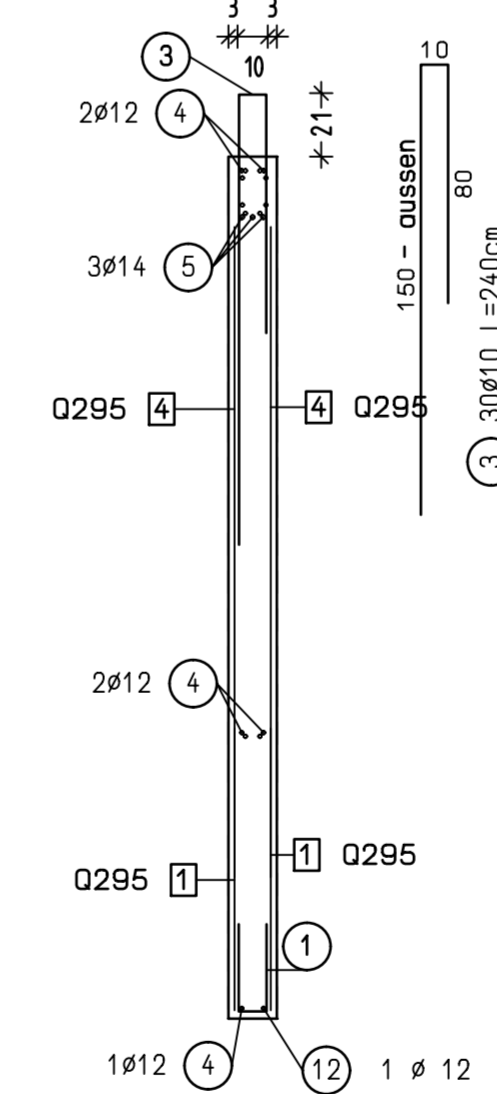
VOLUMEN	2,61 m ³	GEWICHT:	6,53 to	ANZAHL:	1 Stück
ALLE SICHTBAREN KANTEN GEFAST !			▼ GEGLÄTTETE SEITE		
			● SCHALUNGSGLATTE		
EINBAUTEILE FÜR 1 BAUTEIL			MONTAGETEILE FÜR 1 BAUTEIL		
NR.	BEZEICHNUNG	STÜCK	NR.	BEZEICHNUNG	STÜCK
1	Seilschlaufenbox VS80 Fa. Pfeifer oder gleichwertiges	9	M1	TRANSPORT- UND VERSETZ- ANKER Zuglast Anker, z.B. DEHA Kugelkopf-Stabanker Beachte: Einbau und Anordnung der Tr.-Anker nach Werkvorschrift (ggf. Zusatzbew.)	2
2	Dollen M16	3	M2	HK - Hülse für Abstreibung im Bauzustand Beachte: Einbau und Anordnung der Hülse nach Werkvorschrift (ggf. Zusatzbew.)	2

BIEGELISTE FÜR EINE WP

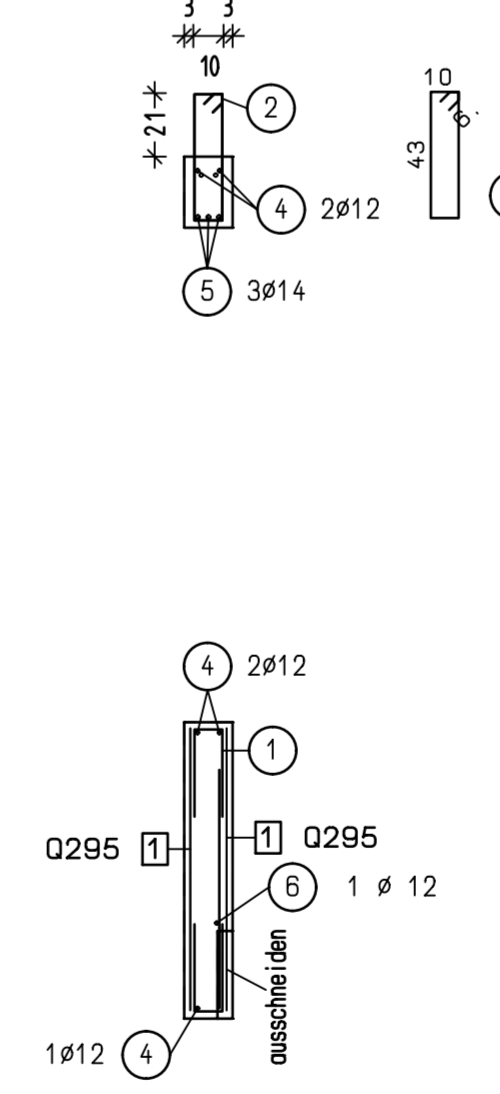
Pos.	Stk	Ø	Einzel Länge (m)	Benötigte Biegeform (unmaßstäblich)	Gesamt Länge (m)	Masse (kg)
1	88	8	0.70	[Diagram]	61.60	24.33
2	21	8	1.18	[Diagram]	24.78	9.79
3	30	10	2.40	[Diagram]	72.00	44.42
4	5	12	6.89	[Diagram]	34.45	30.59
5	3	14	7.48	[Diagram]	22.44	27.15
6	1	12	1.80	[Diagram]	1.80	1.60
7	2	12	2.90	[Diagram]	5.80	5.15
8	10	12	3.20	[Diagram]	32.00	28.42
9	4	12	2.90	[Diagram]	11.60	10.30
10	4	12	2.59	[Diagram]	10.36	9.20
11	1	12	5.12	[Diagram]	5.12	4.55
12	1	12	3.13	[Diagram]	3.13	2.78
13	2	12	3.76	[Diagram]	7.52	6.68
Gesamtmasse =					204.96 kg	

Rundeisen für Vergußbereich werden gesondert erfasst

Schnitt A-A



Schnitt B-B



MATTENLISTE FÜR EINE WP

Ingenieurbüro Bodensteiner und Partner GBR
Stadtmühlweg 19 - 92637 Weiden/Opf. - Tel.: 0961/48197-0 - Fax: 0961/48197-66
Projekt: 3209 Ärztehaus Weiden Schneideskizzen-Nr.: FT65
zu Plan: 101-FT65 Wand 569 DG Datum: 29.10.2003
Bauteil: Wand 569 Seite: 1

Stück	Bezeichnung	Länge	Netto (kg)
2	0295	4.44	33.92
2	0295	2.83	21.60
2	0295	1.81	32.00
2	0295	1.59	28.02
2	0295	1.24	21.92
10	Summe		137.47

INGENIEURBÜRO BODENSTEINER & PARTNER
BÜRO FÜR TRAGWERKSPLANUNG UND INGENIEURBAU
STADTMÜHLWEG 19 - 92637 WEIDEN i.d.Opf.
TELEFON: 0961 / 48197-0 - FAX: 0961 / 48197-66
info@ibp-statik.de - www.ibp-statik.de

ÄRZTEHAUS WEIDEN

ZEICHN.-NR. 3209-101-FT65
PLANBEZEICHNUNG - BAUTEIL Schal- und Bewehrungsplan
Pos. 569 - FT-Wand im 2.OG

BEARB.	DATUM	NAME
GEZ.	29.10.03	G.Z.
GEPR.		S.D.
GEAND.		
GEAND.		

BETONGÜTE DIN 1045	MINDESTWERTE FÜR BIEGEROLLENDURCHMESSER d _{br} BEI BETONSTAHL GEMASS DIN 1045 TAB. 18
B45 #11 dazugehörige Elastizitätseinsparung 37000N/m ²	
BETONSTAHL DIN 488	
500 S	
500 M	
FORMSTAHL	
HOLZGÜTE DIN 1052	

BAUTEIL	PLATTE	WAENDE	BINDER	STÜTZEN	FUNDAMENT
AUSSEN	- CM	2 CM	- CM	- CM	- CM
INNEN	- CM	2 CM	- CM	- CM	- CM

ZUGESTELLT CM

AM: GRUNDSÄTZLICH GELTEN DIE EINSCHLAGIGEN DIN-VORSCHRIFTEN BZW. DIE "ANERKANNTEN REGELN DER BAUKUNST".
DURCH: PLAN GILT NUR IN VERBINDUNG MIT DEN WERKPLÄNEN DES ARCHITECTEN
MASSSTABE: 1 : 25
SAMTLICHE MASSE SIND VERANTWÖRTLICH ZU KONTROLLIEREN !